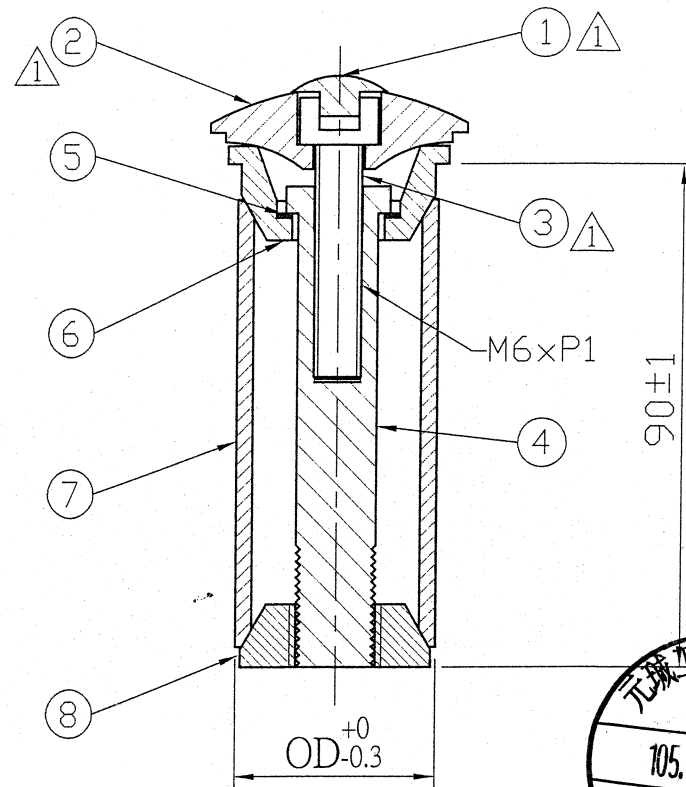


8	下壓		AL6061	1PCS
7	中套		AL6061	1PCS
6	上壓		AL6061	1PCS
5	華司		SUS	1PCS
4	M10x1.5x89L鋁螺絲	L1069	AL6061	1PCS
3	M6x1.0x30L螺絲	L1002	SCM	1PCS
2	1 1/8" 鋁頂	L5101	AL6061	1PCS
1	塑膠塞	L1101	Rubber	1PCS
NO	零件名稱	零件料號	材質	數量



OD	ø22	ø23	ø24	ø25
----	-----	-----	-----	-----

△3					PT-1709HL			名稱	鎖緊器組	
△2					繪圖DRAWN BY	日期 DATE	校對 CHKCKED BY			
△1	原四件組改七件組		雲雅婷	1030508	雲雅婷	991201		圖號		
編號 NO	原有尺寸	修改尺寸	更改者 BY	日期 DATE	設計DESIGNED BY	日期 DATE	單位		mm	
PRESTINE								元城工業有限公司		比例 SCALE