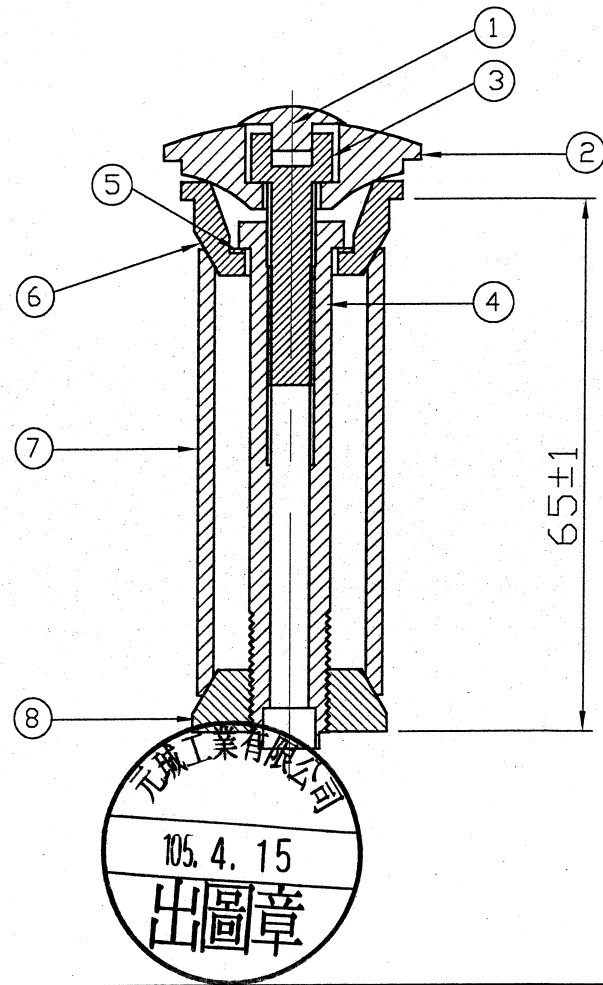


(中套)零件料號	規 格
L 4110	ø28.6xø22x56L
L 4111	ø28.6xø23x55L
L 4112	ø28.6xø24x54.5L



9					
8	下 壓		AL6061	1PCS	
7	中 套		AL6061	1PCS	
6	上 壓		AL6061	1PCS	
5	華 司		1008	1PCS	
4	M10X1.5X56.5L中空螺絲	△1 L1060	AL6061	1PCS	
3	M6X1.0X30L螺絲	△2 L1002	SCM	1PCS	
2	鋁頂蓋	L5101	AL6061	1PCS	
1	塑膠塞	L1101	Rubber	1PCS	
NO	零件名稱	零件料號	材 質	數 量	

					PT-1709H			名 稱	鎖緊器組
△3					繪圖DRAWN BY	日期 DATE	校對 CHKED BY		圖 號
△2	L1001	L1002	林美紅	990209	劉謙慧	980312		陳勝松 99.2.9	
△1	L1056	L1060	林美紅	981105	設計DESIGNED BY	日期 DATE	比例 SCALE		1 : 1
編號 NO	原有尺寸	修改尺寸	更改者 BY	日期 DATE					
PRESTINE					元城工業有限公司				