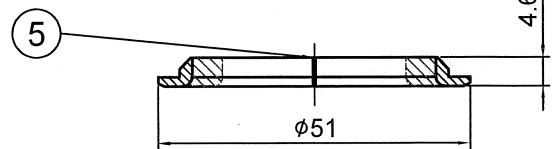
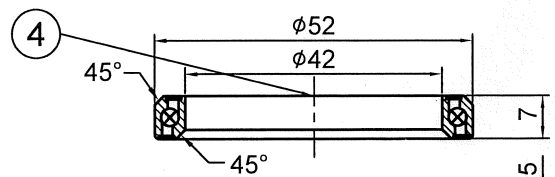
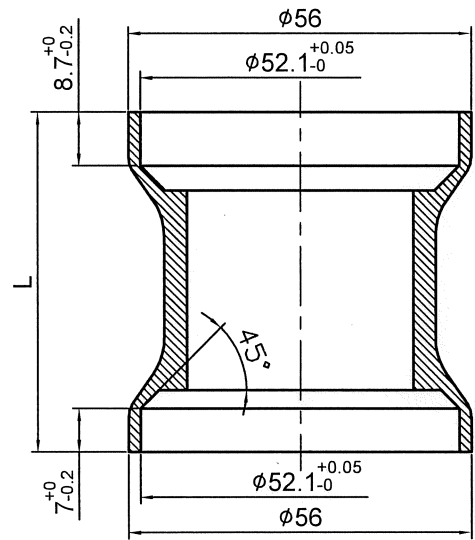
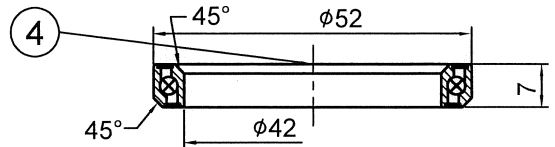
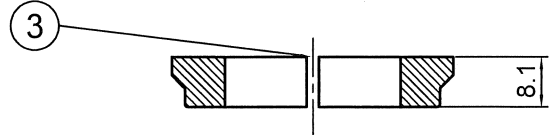
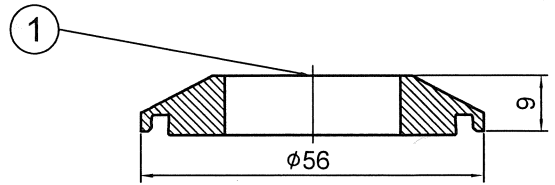


Stack Hight=9.6+1=10.6±0.5

型號 (Model No)	零件料號 (Item No)	φD ⁺⁰ -0.1
PT-1865-1	H6420-1	φ39.8 ⁺⁰ -0.1
PT-1865-2	H6421-1	φ30.0 ⁺⁰ -0.1



NO	零件名稱 (Item Name)	零件料號 (Item No)	材質 (Material)	數量 (Qty)
* 1	1 1/8" 上蓋 (穿線) TOP COVER	H1924	Nylon	1PCS
2	防水圈 SEAL	418-PRD01023-1	Rubber	1PCS
* 3	束環 (穿線) COMPRESSION RING	H2875	AL6061	1PCS
4	軸承 (52X42X45 x7) SEALED BEARING	R457B	SUJ2	2PCS
5	鋁下塞 CROWN RACE		AL7075	1PCS

4					PT-1865		上8.7 下7.0	名稱	
3					繪圖	DATE	校對	圖號	
2					許明如	1110105	CHKED BY	單位	mm
1					設計	DATE	陳勝松	比例	1:1
編號 NO	原有資料	修改資料	更改者 BY	日期 DATE			11.1.5	SCALE	
PRESTINE								元城工業有限公司	