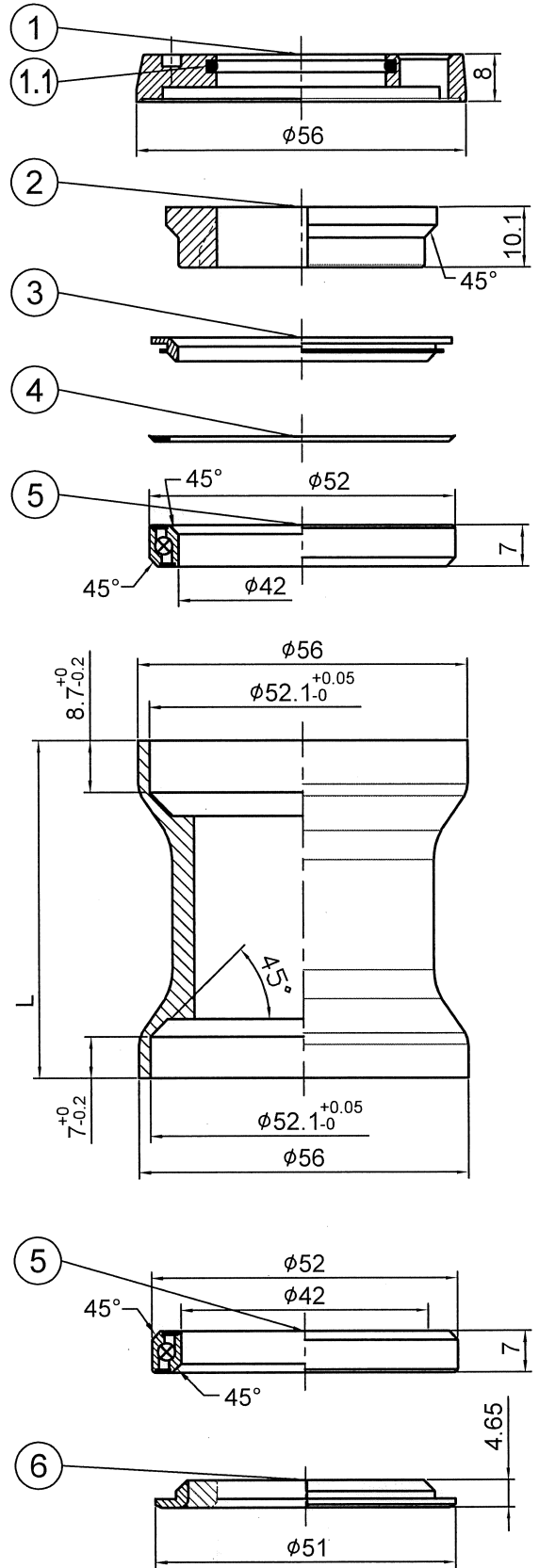


Stack Height=8.6+1=9.6±0.5

型號 (Model No)	⑥ 零件料號 (Item No)	φD <sup>+0</sup> <sub>-0.1</sub>
PT-1863C-1	H6420-1	φ39.8 <sup>+0</sup> <sub>-0.1</sub>
PT-1863C-2	H6421-1	φ30.0 <sup>+0</sup> <sub>-0.1</sub>

NO	零件名稱 (Item Name)	零件料號 (Item No)	材質 (Material)	數量 (Qty)
* 1	1 1/8"鋁上蓋 (穿線) TOP COVER	H1912D	AL6061	1PCS
1.1	O型圈 O-RING	A255	Rubber	1PCS
* 2	束環 (穿線) COMPRESSION RING	H2872D	Nylon	1PCS
3	上塞 (上&7用) CROWN RACE	H3273	AL6061	1PCS
4	防水圈 SEAL	A277	Rubber	1PCS
5	軸承 (52X42X45x7) SEALED BEARING	R457B	SUJ2	2PCS
6	鋁下塞 CROWN RACE		AL7075	1PCS



④				PT-1863C		上8.7 下7.0		名稱	
③		①H1912D增為兩孔	李明家	1110209	繪圖DRAWN BY	日期 DATE	校對	圖號	
②		②H2872C H2872D (加厚)	林美紅	1091231	李明家	1110209	CHECKED BY	單位	
①		①H1912C H1912D	更改者	日期	DESIGNED BY	日期 DATE	陳勝松	mm	
編號 NO	原有資料	修改資料	更改者 BY	日期 DATE			11.2.9	SCALE	
PRESTINE		元城工業有限公司						1:1	