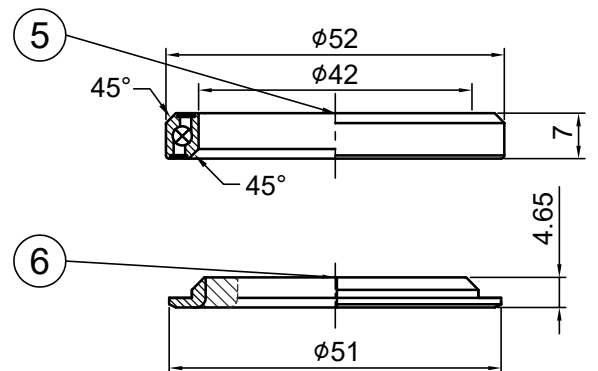
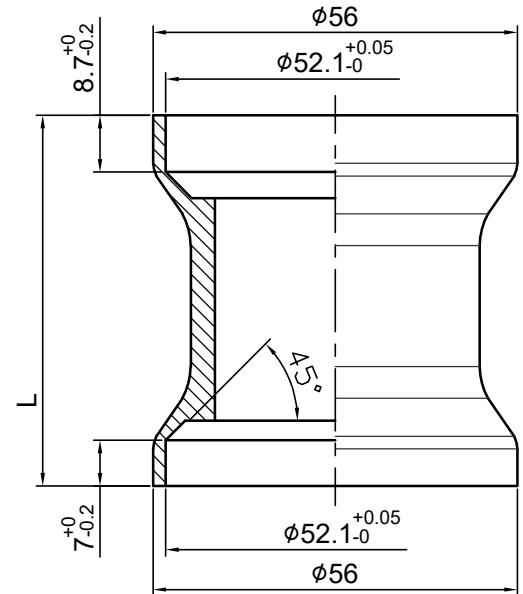
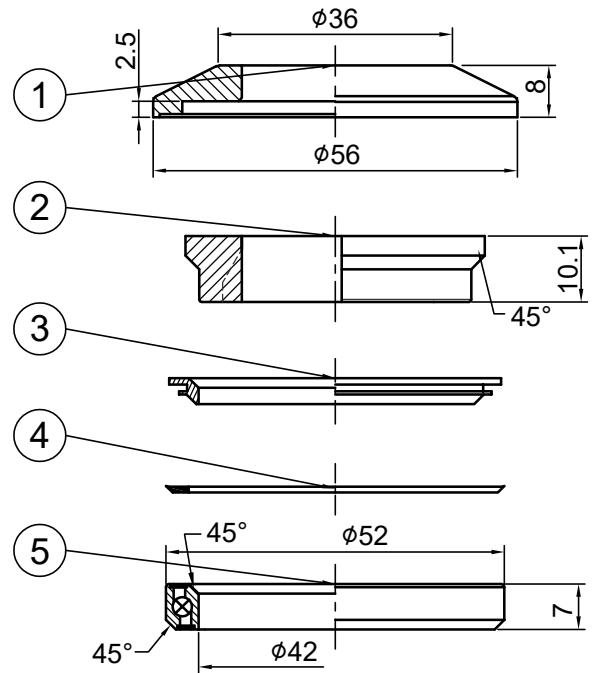


Stack Hight=8.6+1=9.6±0.5

型號 (Model No)	⑥ 零件料號 (Item No)	φD ⁺⁰ _{-0.1}
PT-1863KB-1	H6420-1	φ39.8 ⁺⁰ _{-0.1}
PT-1863KB-2	H6421-1	φ30.0 ⁺⁰ _{-0.1}



NO	零件名稱 (Item Name)	零件料號 (Item No)	材質 (Material)	數量 (Qty)
1	1 1/8"鋁上蓋 (穿線) TOP COVER	H1922B	AL6061	1PCS
2	束環 (穿線) 加厚 COMPRESSION RING	H2872D	Nylon	1PCS
3	上塞 (上8.7用) CROWN RACE	H3273	AL6061	1PCS
4	防水圈 SEAL	A277	Rubber	1PCS
5	軸承 (52X42X45) SEALED BEARING	R457B	SUJ2	2PCS
6	鋁下塞 CROWN RACE		AL7075	1PCS

④					PT-1863KB		上8.7 下7.0	名稱	
③					繪圖DRAWN BY	日期 DATE	校對		圖號
②					林美紅	1100907	CHKED BY	單位	
①					設計DESIGNED BY	日期 DATE			比例 SCALE
編號 NO	原有資料	修改資料	更改者 BY	日期 DATE					

PRESTINE

元城工業有限公司