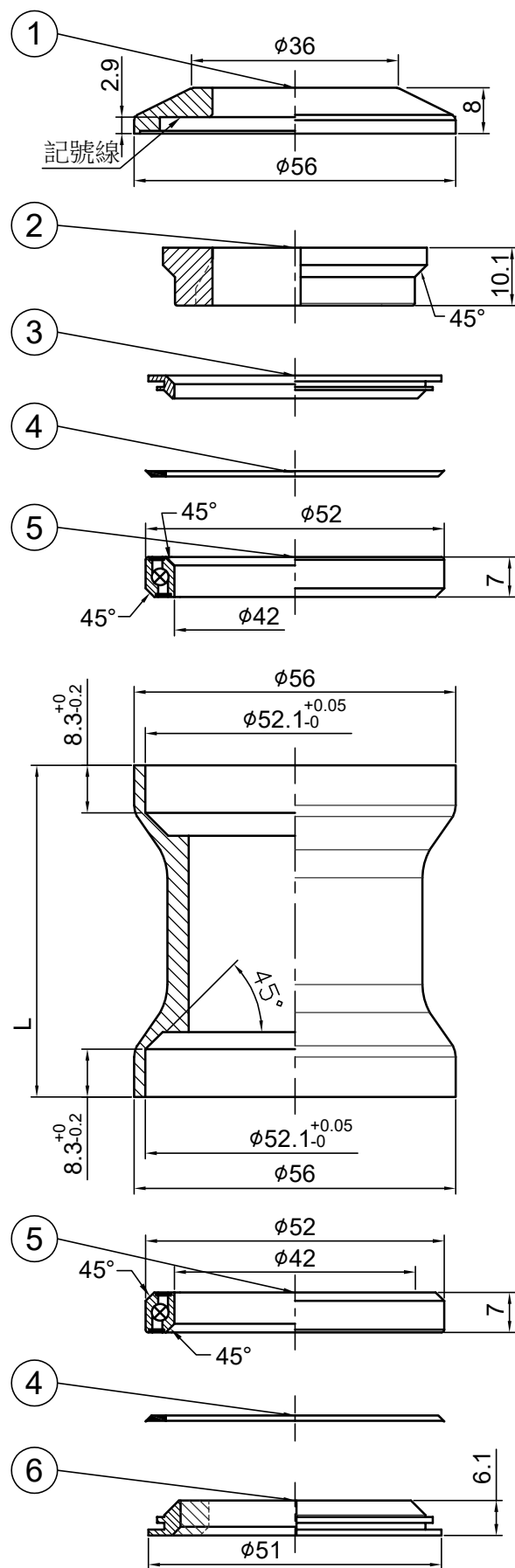


Stack Hight=8.6+1=9.6±0.5

型號 (Model No)	零件料號 (Item No)	$\phi D^{+0}_{-0.1}$
PT-1864KB-1	H6430-1	$\phi 39.8^{+0}_{-0.1}$
PT-1864KB-2	H6430-2	$\phi 30.0^{+0}_{-0.1}$

NO	零件名稱 (Item Name)	零件料號 (Item No)	材質 (Material)	數量 (Qty)
* 1	1 1/8"鋁上蓋 (穿線) TOP COVER	H1919B	AL6061	1PCS
2	束環 (穿線) 加厚 COMPRESSION RING	H2872D	Nylon	1PCS
3	上塞 CROWN RACE	H3273	AL6061	1PCS
4	防水圈 SEAL	A277	Rubber	2PCS
5	軸承 (52X42X45x7) SEALED BEARING	R457B	SUJ2	2PCS
* 6	1.5"鋁下塞 (下8.3用) CROWN RACE		AL7075	1PCS



				PT-1864KB		上8.3 下8.3	名稱	
圖號		DRAWN BY		日期	DATE	校對		
1		林美紅		1100903		CHKED BY	圖號	
1		DESIGNED BY		日期		DATE	單位	mm
編號 NO	原有資料	修改資料	更改者 BY	日期 DATE			比例 SCALE	1:1
PRESTINE							元城工業有限公司	