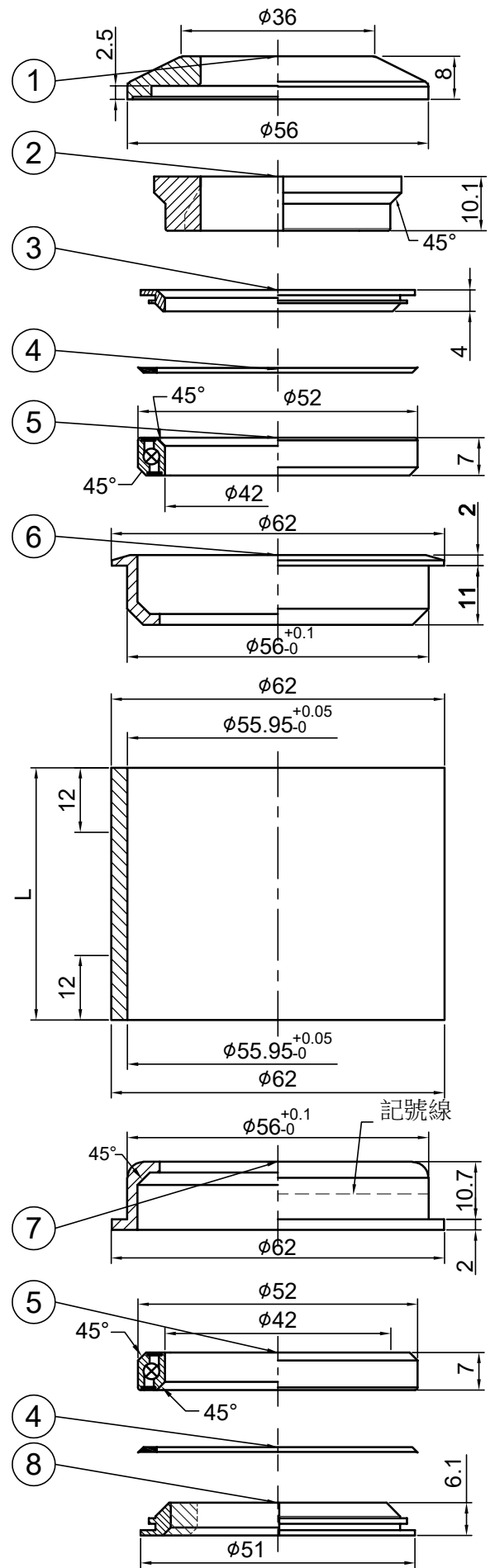


Stack Hight= $10.5+3=13.5\pm 0.5$

型號 (Model No)	零件料號 (Item No)	$\phi D^{+0}_{-0.1}$
PT-F13KB-1	H6430-1	$\phi 39.8^{+0}_{-0.1}$
PT-F13KB-2	H6430-2	$\phi 30.0^{+0}_{-0.1}$

NO	零件名稱 (Item Name)	零件料號 (Item No)	材質 (Material)	數量 (Qty)
1	1 1/8"鋁上蓋 (穿線) TOP COVER	H1922B	AL6061	1PCS
2	束環 (穿線) 加厚 COMPRESSION RING	H2872D	Nylon	1PCS
3	上塞 CROWN RACE	H3273	AL6061	1PCS
4	防水圈 SEAL	A277	Rubber	2PCS
5	軸承 (52X42X45x7) SEALED BEARING	R457B	SUJ-2	2PCS
6	56鋁軸承上碗 UPPER CUP	H4627	AL6061	1PCS
7	56鋁軸承下碗 LOWER CUP	H5527	AL6061	1PCS
8	鋁下塞 CROWN RACE	AL7075	AL7075	1PCS



				PT-F13KB		名稱	
		繪圖 DRAWN BY 日期 DATE		校對 CHECKED BY			
		林美紅 1100906				圖號	
		設計 DESIGNED BY 日期 DATE				單位 mm	
編號 NO	原有資料	修改資料	更改者 BY	日期 DATE			比例 SCALE 1:1
						元城工業有限公司	