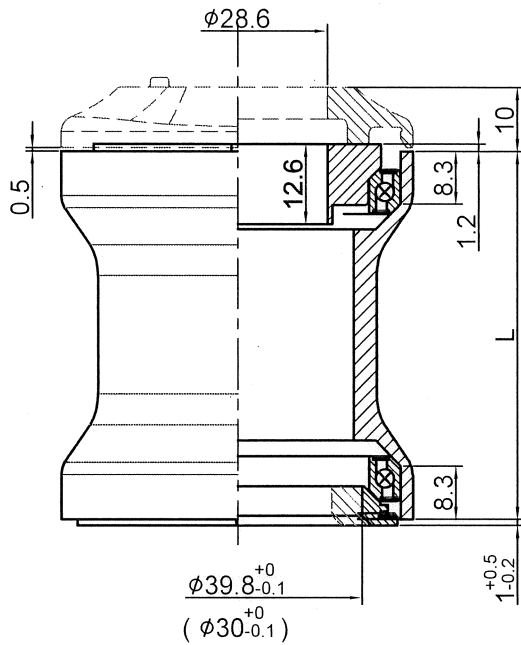
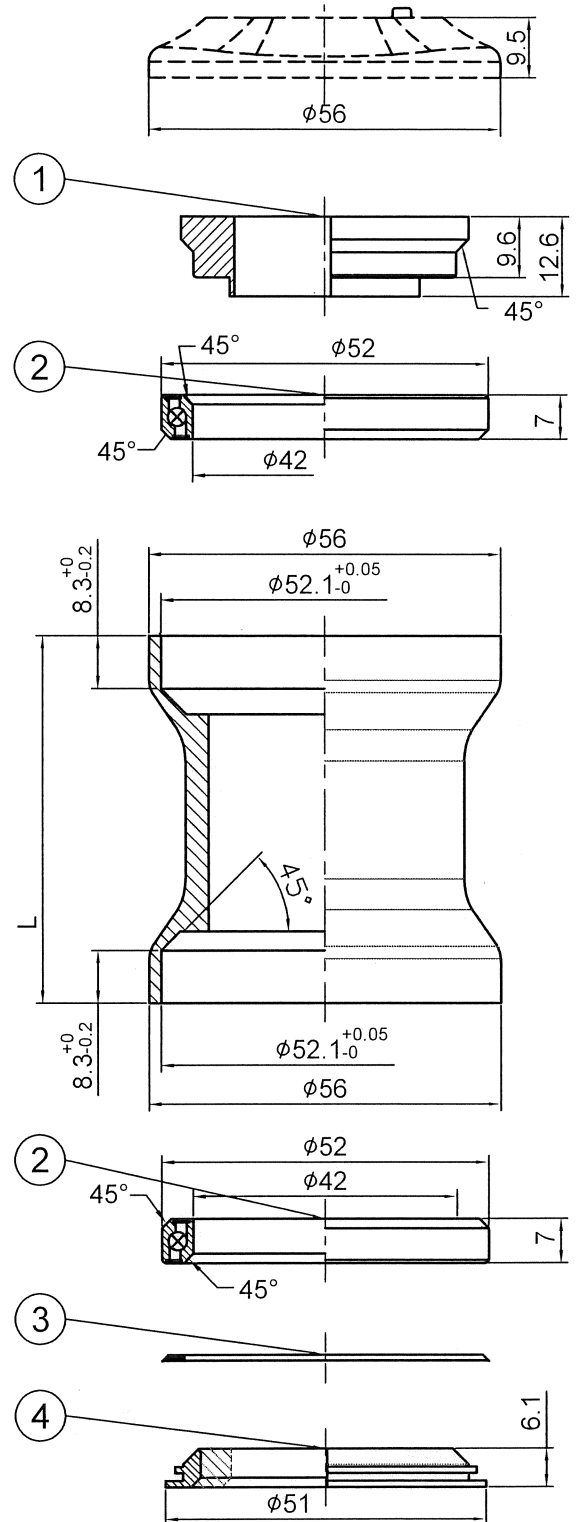


ZOOM 信隆 專用

客供品



Stack Hight=10+1=11±0.5



型號 (Model No)	零件料號 (Item No)	φD ⁺⁰ _{-0.1}
PT-1864A-1-078	H6430-1	φ39.8 ⁺⁰ _{-0.1}
PT-1864A-2-078	H6430-2	φ30.0 ⁺⁰ _{-0.1}

NO	零件名稱 (Item Name)	零件料號 (Item No)	材質 (Material)	數量 (Qty)	
	客供上蓋 (穿線)	TOP COVER			
* 1	束環 (穿線) 上8.3用	COMPRESSION RING	H2872A	Nylon	1PCS
2	軸承 (52X42X45) 7用	SEALED BEARING	R457B	SUJ-2	2PCS
3	防水圈	SEAL	A277	Rubber	1PCS
* 4	1.5"鋁下塞 (下8.3用)	CROWN RACE		AL7075	1PCS

4					PT-1864A-078 ZOOM		上8.3 下8.3	名稱	
3					繪圖	DRAWN BY	日期		DATE
2					林美紅	1090428		CHCKED BY	
1					設計	DESIGNED BY	日期	DATE	陳勝松
編號 NO	原有資料	修改資料	更改者 BY	日期 DATE				圖號	
							11.12.9	單位	mm
PRESTINE								比例 SCALE	1:1
元城工業有限公司									