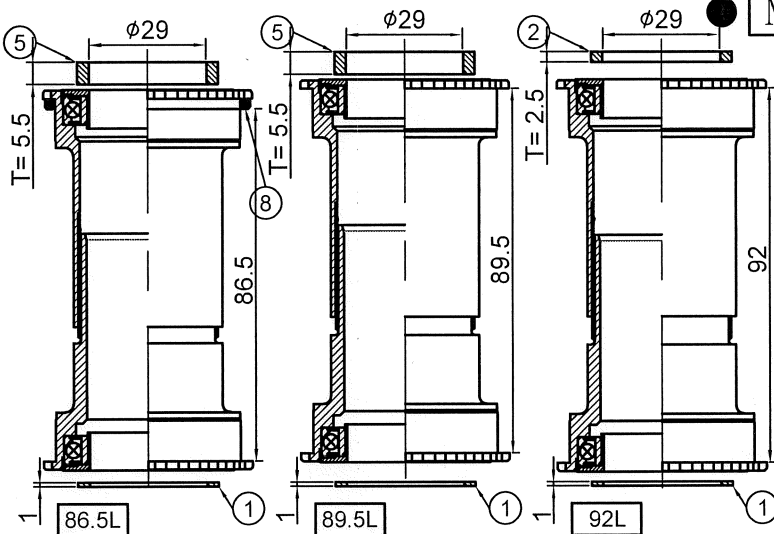
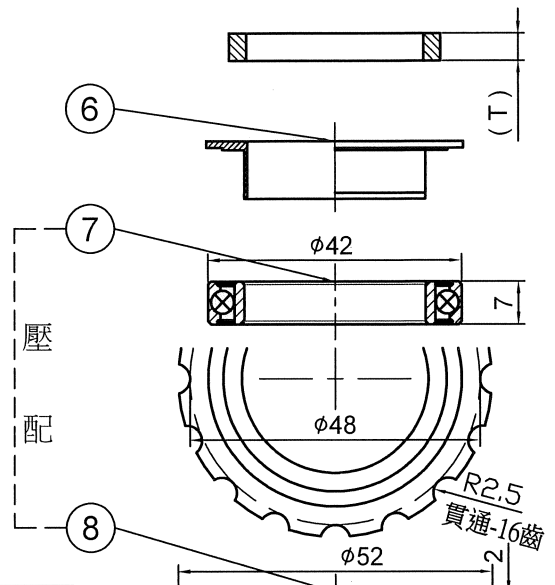
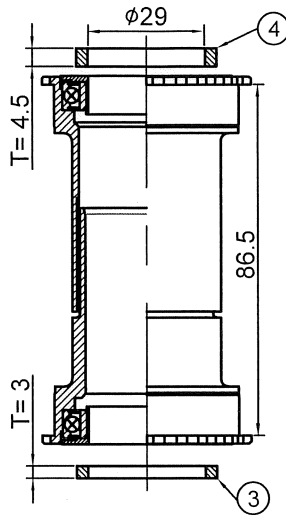
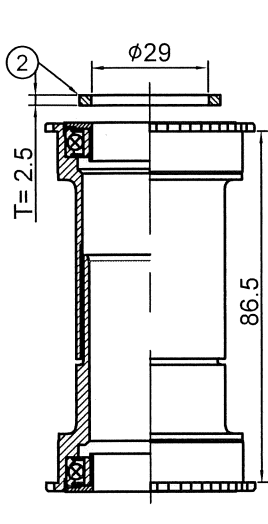
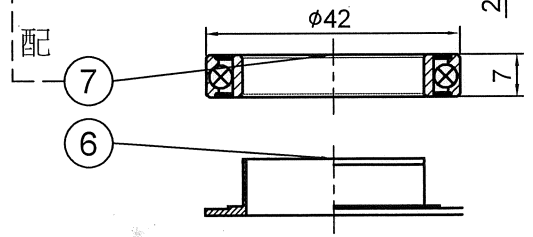
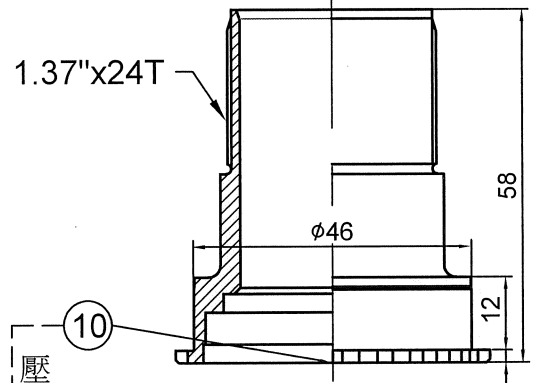
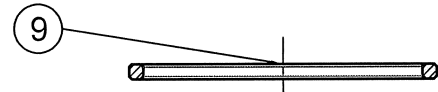
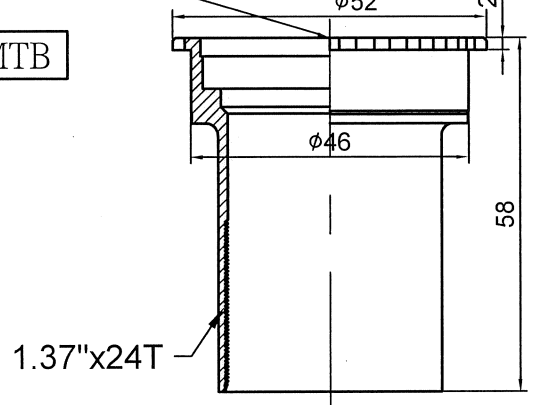


ROAD_86.5L

Road Wide_86.5L



MTB



| 型號 (Model No) | 零件料號 (Item No) | 材質 (Material) |
|---------------|----------------|---------------|
| 7 PT-6635UT | R433 | SUJ2 |
| PT-6635UTCB | R433A | Ceramic |

| NO | 零件名稱 (Item Name) | 零件料號 (Item No) | 材質 (Material) | 數量 (Qty) | |
|----|--------------------|----------------|---------------|----------|------|
| 1 | 鋁墊圈(φ35xφ29.1x1.0) | SPACER | B650-010 | AL6061 | 1PCS |
| 2 | 鋁墊圈(φ35xφ29.1x2.5) | SPACER | B650-025 | AL6061 | 1PCS |
| 3 | 鋁墊圈(φ35xφ29.1x3.0) | SPACER | B650-030 | AL6061 | 1PCS |
| 4 | 鋁墊圈(φ35xφ29.1x4.5) | SPACER | B650 | AL6061 | 1PCS |
| 5 | 鋁墊圈(φ35xφ29.1x5.5) | SPACER | B650-055 | AL6061 | 1PCS |
| 6 | 29尼龍襯套 | BUSHING | B659 | Nylon | 2PCS |
| 7 | 6806培林 | BEARING | | | 2PCS |
| 8 | 6635UT 右碗 | CUP | B290UT-R | AL6061 | 1PCS |
| 9 | 鋁墊圈(φ51xφ46.2x2.5) | SPACER | B632 | AL6061 | 1PCS |
| 10 | 6635UT 左碗 | CUP | B290UT-L | AL6061 | 1PCS |
| | 附BB說明書 | | B-66W | | 1PCS |

| | | | | | | | |
|----------|--|------|--|--------------------|--|----------|--|
| 4 | | | | PT-6635UT(UTCB) | | 名稱 | |
| 3 | | | | 繪圖DRAWN BY 日期 DATE | | 校對 | |
| 2 | | | | 李明家 1110217 | | CHKED BY | |
| 1 | | | | 陳勝松 | | 圖號 | |
| 編號 NO | | 修改資料 | | 更改者 BY | | 單位 | |
| | | | | 日期 DATE | | mm | |
| PRESTINE | | | | | | 元城工業有限公司 | |
| | | | | | | 比例 SCALE | |
| | | | | | | 1:1 | |