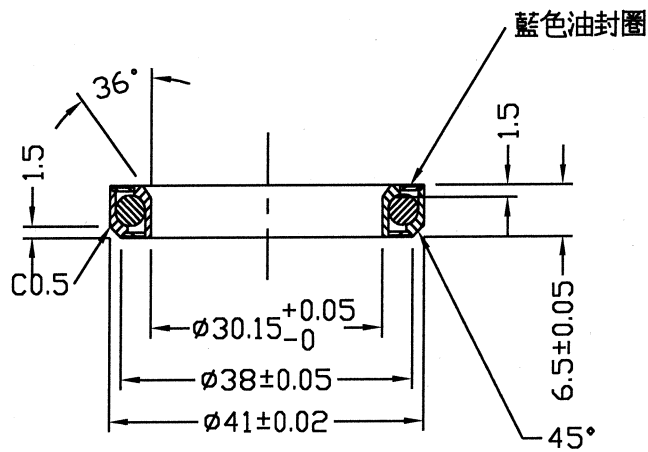
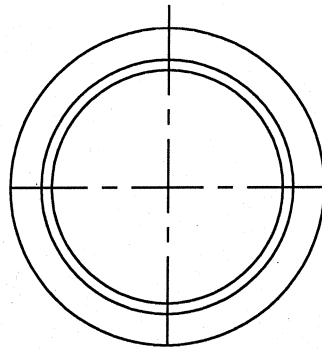


客戶	型號

尺寸表			單位	
料厚	料寬	P	1KG	



5				軸承-36°			零件料號	R-401	
4				尺寸範圍	公差	校對 CHCKED BY	日期 DATE	材質	
3				0.5~6	±0.1	陳勝松	93.9.23	MATERIAL	
2				6~30	±0.2	繪圖 DRAWN BY	日期 DATE	熱處理	
1				30~120	±0.3	曾英泰	930715	HEAT TREATMENT	
				120~315	±0.5	設計 DESIGNED BY	日期 DATE	表面處理	
				315~1000	±0.8			FINISH	
編號 NO	修改資料 MODIFICATION DATAS	更改者 BY	日期 DATE	櫻達工業有限公司				比例 SCALE	1:1