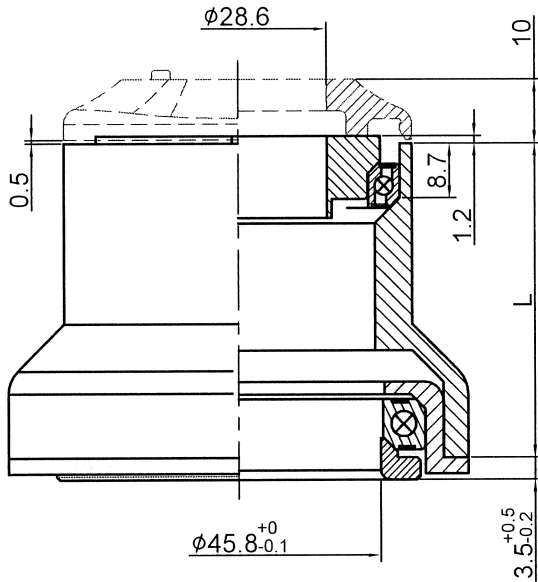
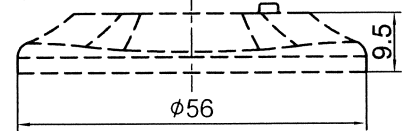


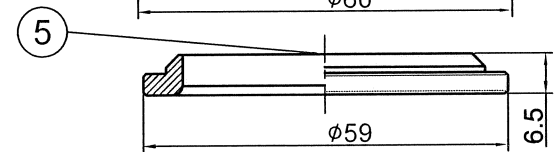
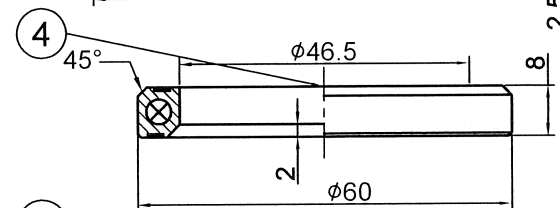
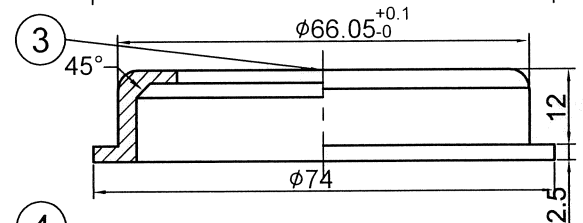
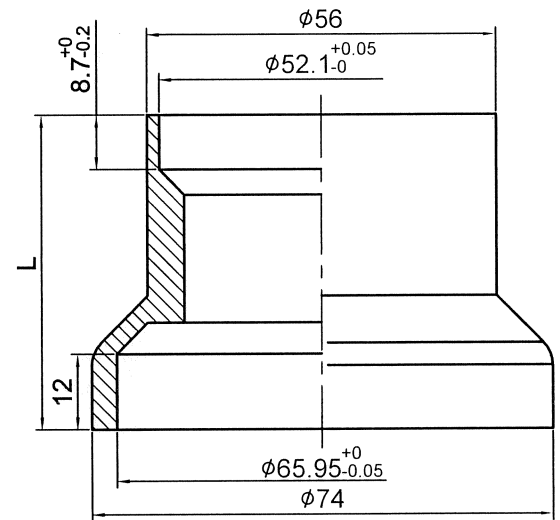
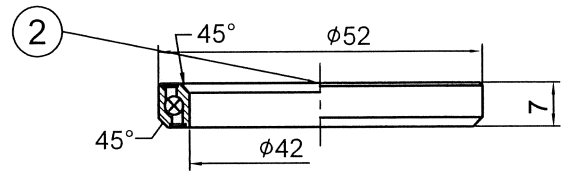
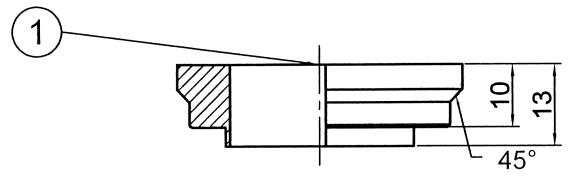
# ZOOM 信隆 專用

客供品



Stack Height = 10 + 3.5 = 13.5 ± 0.5

型號 (Model No)	零件料號 (Item No)	φD <sup>+0</sup> <sub>-0.1</sub>
PT-1864D-078-1	H6432	φ45.8 <sup>+0</sup> <sub>-0.1</sub>
PT-1864D-078-2	611-H6432	φ39.8 <sup>+0</sup> <sub>-0.1</sub>



NO	零件名稱 (Item Name)	零件料號 (Item No)	材質 (Material)	數量 (Qty)	
	客供上蓋 (穿線)	TOP COVER			
1	束環 (穿線)上8.7用	COMPRESSION RING	H2872B	Nylon	1PCS
2	軸承 (52X42X45°)	SEALED BEARING	R457B	SUJ2	1PCS
3	66 鋁軸承下碗	LOWER CUP	H5528	AL6061	1PCS
4	軸承 (60x46.5x8x45°)	SEALED BEARING	R458B	SUJ2	1PCS
5	1.8"鋁下塞 (不剖溝)	CROWN RACE		AL7075	1PCS

4					PT-1864D-078 ZOOM		上8.7 下12	名稱	
3					繪圖	DRAWN BY	日期	DATE	校對
2					林美紅		1090812		CHKCK BY
1	5	新增611-H6432	陳婉儒	1110905	設計	DESIGNED BY	日期	DATE	陳勝松
編號	NO	原有資料	修改資料	BY	DATE				圖號
									單位
									mm
		<b>PRESTINE</b>		元城工業有限公司				比例	SCALE
									1 : 1