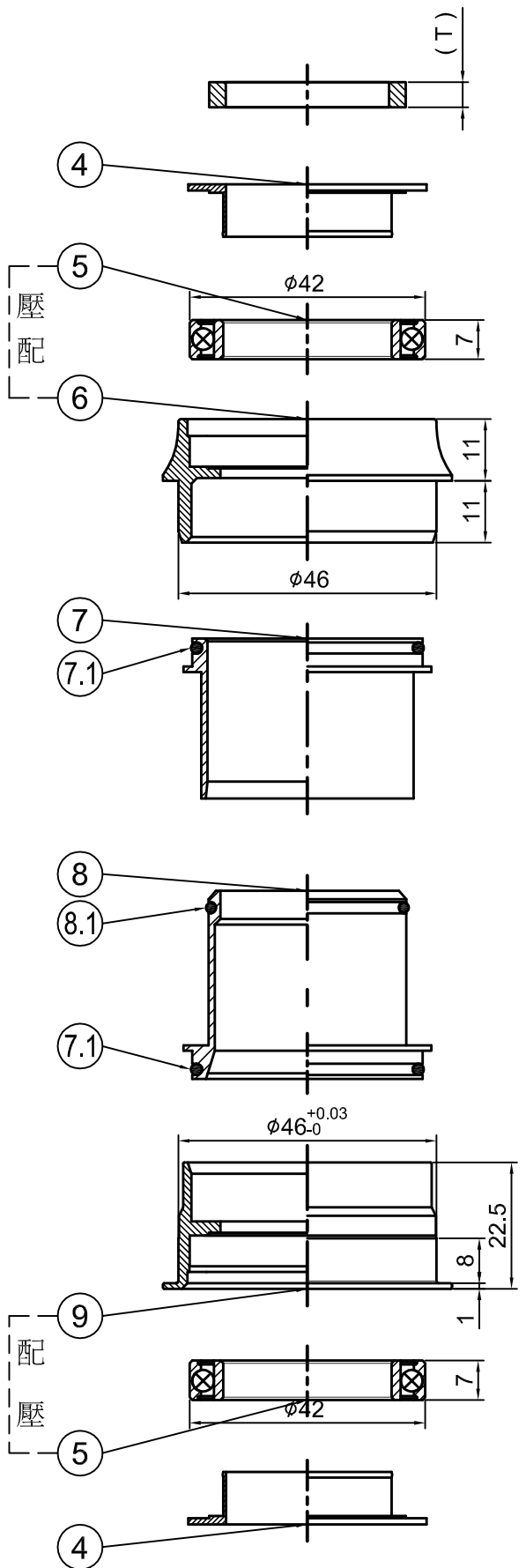


ROAD

Road Wide

| 型號 (Model No) | 零件料號 (Item No) | 材質 (Material) |
|------------------|-------------------|------------------|
| 5 PT-6637FD | R433 | SUJ2 |
| PT-6637FDCB | R433A | Ceramic |

| NO | (Item Name) 零件名稱 | (Item No) 零件料號 | (Material) 材質 | (Qty) 數量 | |
|-----|---------------------|-------------------|------------------|-------------|------|
| 1 | 鋁墊圈(φ35xφ29.1x3.0) | SPACER | B650-030 | AL6061 | 1PCS |
| 2 | 鋁墊圈(φ35xφ29.1x2.5) | SPACER | B650-025 | AL6061 | 1PCS |
| 3 | 鋁墊圈(φ35xφ29.1x5.5) | SPACER | B650-055 | AL6061 | 1PCS |
| 4 | 29尼龍襯套 | BUSHING | B659 | Nylon | 2PCS |
| 5 | 6806培林 | BEARING | | | 2PCS |
| 6 | 6637PS 碗 | CUP | B277 | AL6061 | 1PCS |
| 7 | 6635D 中管(R) | SHELL | B585 | AL6061 | 1PCS |
| 7.1 | O型圈 | O-RING | A284 | Rubber | 2PCS |
| 8 | 6635D 中管(L) | SHELL | B586 | AL6061 | 1PCS |
| 8.1 | O型圈 | O-RING | A255 | Rubber | 1PCS |
| *9 | 6637FD 鋁碗 | LOWER CUP | B288 | AL6061 | 1PCS |
| | 附BB說明書 | | B-61 | | 1PCS |



| | | | | | | | |
|----------|------|------|-----------|-----------------------|----|-------------|-----|
| 4 | | | | PT-6637FD(FDCB) | | 名稱 | |
| 3 | | | | 繪圖DRAWN BY 日期 DATE | | 校對 | |
| 2 | | | | 林美紅 1091012 | | CHECKED BY | |
| 1 | | | | 設計DESIGNED BY 日期 DATE | | 圖號 | |
| 編號 NO | 原有資料 | 修改資料 | 更改者 BY | 日期 DATE | 單位 | | mm |
| PRESTINE | | | | 元城工業有限公司 | | 比例 SCALE | 1:1 |