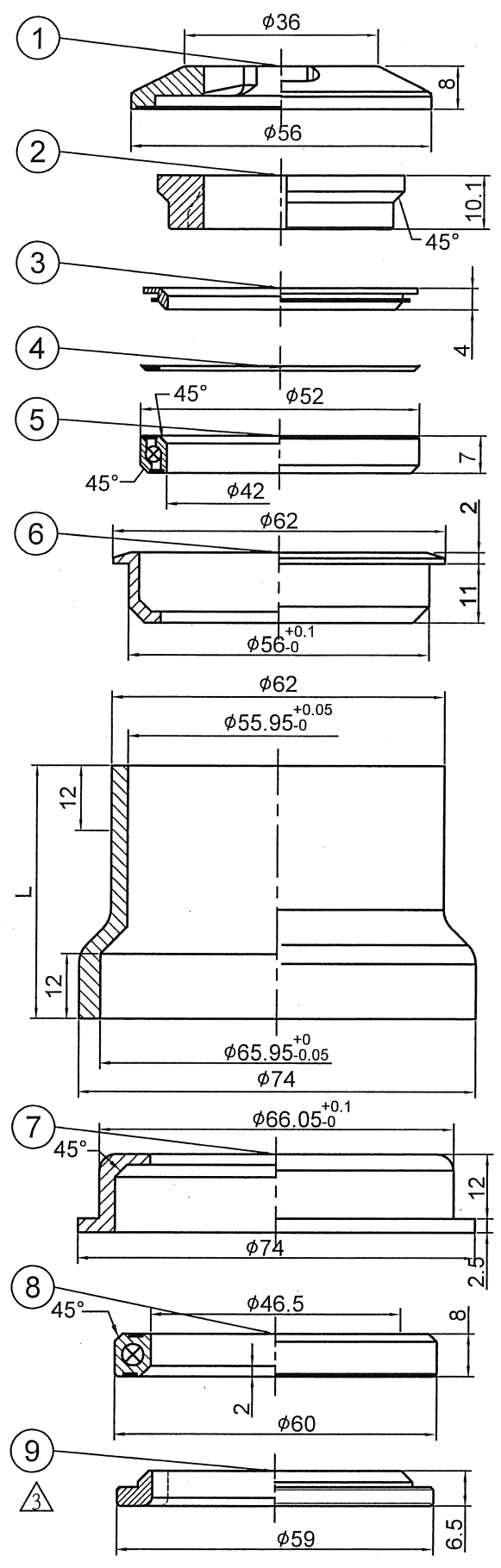


Stack Hight= 10.5+3.5=14±0.5

型號 (Model No)	零件料號 (Item No)	φD ⁺⁰ _{-0.1}
PT-F18K-1	H6432	φ45.8 ⁺⁰ _{-0.1}
PT-F18K-2	* 611-H6432	φ39.8 ⁺⁰ _{-0.1}

③

NO	零件名稱 (Item Name)	零件料號 (Item No)	材質 (Material)	數量 (Qty)	
1	1 1/8"鋁上蓋(穿線)	TOP COVER	H1922	AL6061	1PCS
2	束環(穿線)加厚	COMPRESSION RING	H2872D	Nylon	1PCS
3	上塞	CROWN RACE	H3273	AL6061	1PCS
4	防水圈	SEAL	A277	Rubber	1PCS
5	軸承 (52X42X45°)	SEALED BEARING	R457B	SUJ2	1PCS
6	56鋁軸承上碗	UPPER CUP	H4627	AL6061	1PCS
7	66 鋁軸承下碗	LOWER CUP	H5528	AL6061	1PCS
8	軸承 (60x46.5x8x45°)	SEALED BEARING	R458B	SUJ2	1PCS
9	鋁下塞 (不剖溝)	CROWN RACE		AL7075	1PCS



③	新增PT-F18K-2: 611-H6432	林美紅	1100827	PT-F18K		名稱			
②	⑨ H6432:外徑原58.5->59	林美紅	1091221	繪圖	日期	校對	圖號		
②	② H2872C			H2872D (加厚)	林美紅			1090428	CHKD BY
②	① H1911			H1922	陳勝松				圖號
編號 NO	原有資料	修改資料	更改者 BY	日期 DATE	110.8.27	單位	mm		
PRESTINE				元城工業有限公司		比例 SCALE	1:1		