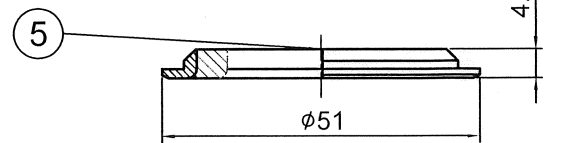
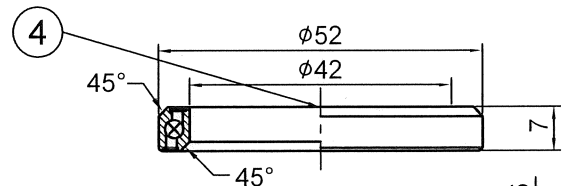
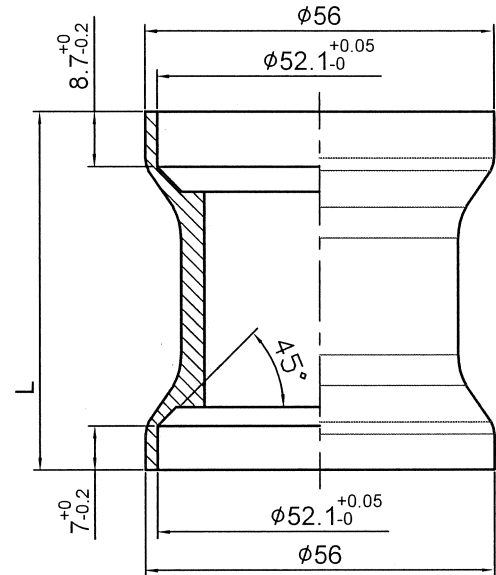
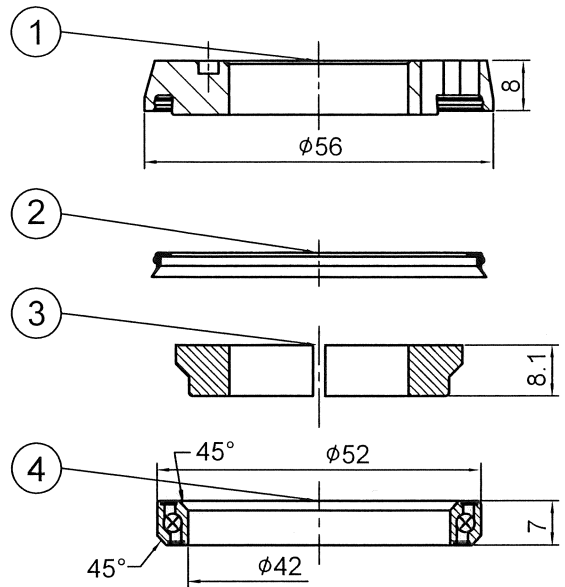


Stack Hight=8.7+1=9.7±0.5

型號 (Model No)	零件料號 (Item No)	φD <sup>+0</sup> <sub>-0.1</sub>
PT-1865C-1	H6420-1	φ39.8 <sup>+0</sup> <sub>-0.1</sub>
PT-1865C-2	H6421-1	φ30.0 <sup>+0</sup> <sub>-0.1</sub>



NO	零件名稱 (Item Name)	零件料號 (Item No)	材質 (Material)	數量 (Qty)
* 1	1 1/8"鋁上蓋 (穿線) TOP COVER	H1912F	AL6061	1PCS
* 2	防水圈 SEAL	418-PRD01023-1	Rubber	1PCS
3	束環 (穿線) COMPRESSION RING	H2875	AL6061	1PCS
4	軸承 (S2X42X45x7) SEALED BEARING	R457B	SUJ2	2PCS
5	鋁下塞 CROWN RACE		AL7075	1PCS

4					PT-1865C		上8.7 下7.0	名稱	
3					繪圖	DATE	校對		
2					陳佩儒	1120413	CHCKED BY		
1					DESIGNED BY	日期	陳勝松	圖號	
編號 NO	原有資料	修改資料	更改者 BY	日期 DATE			112.4.13	單位	mm
<b>PRESTINE</b>								比例 SCALE	1:1
元城工業有限公司									