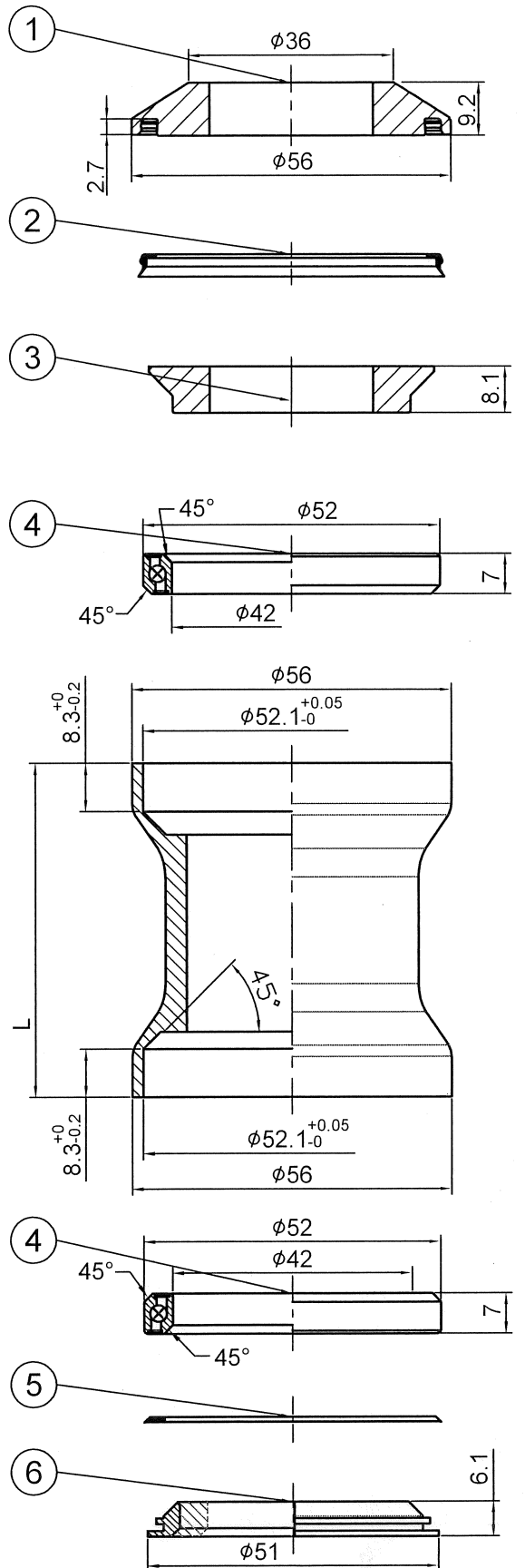


Stack Hight= $9.8+1=10.8\pm 0.5$

型號 (Model No)	零件料號 (Item No)	$\phi D^{+0}_{-0.1}$
PT-1864KC-1	H6430-1	$\phi 39.8^{+0}_{-0.1}$
PT-1864KC-2	H6430-2	$\phi 30.0^{+0}_{-0.1}$



NO	零件名稱 (Item Name)	零件料號 (Item No)	材質 (Material)	數量 (Qty)
* 1	1 1/8"鋁上蓋(穿線)	TOP COVER	H1930B AL6061	1PCS
2	防水圈	SEAL	418-PRD01023-1 Rubber	1PCS
3	束環(穿線)	COMPRESSION RING	H2880 AL6061	1PCS
4	軸承 (52X42X45x7)	SEALED BEARING	R457B SUJ2	2PCS
5	防水圈	SEAL	A277 Rubber	1PCS
* 6	1.5"鋁下塞(下8.3用)	CROWN RACE	AL7075	1PCS

								PT-1864KC 上8.3 下8.3		名稱	
								繪圖 DRAWN BY 陳佩儒 日期 DATE 1120331		校對 CHECKED BY 陳勝松	
								設計 DESIGNED BY 日期 DATE		圖號	
編號 NO		原有資料 修改資料		更改者 BY		日期 DATE		112.4.18		單位 mm	
						元城工業有限公司					
										比例 SCALE 1:1	