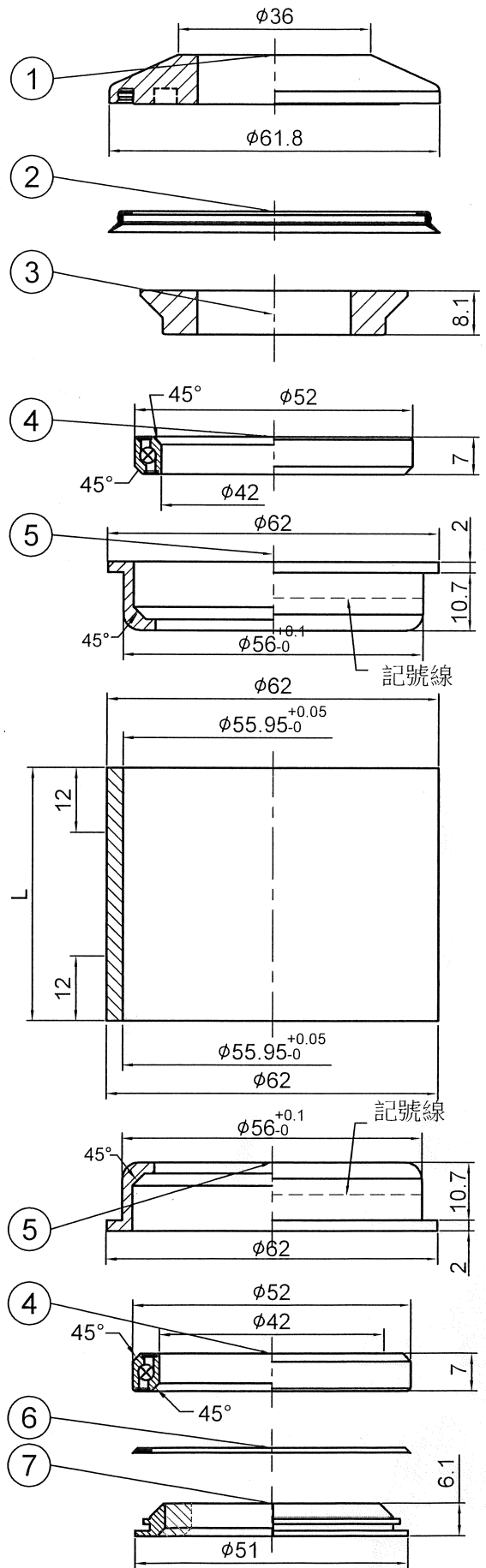


Stack Hight= 11.7+3=14.7±0.5

型號 (Model No)	零件料號 (Item No)	φD ⁺⁰ _{-0.1}
PT-F13KC-1	H6430-1	φ39.8 ⁺⁰ _{-0.1}
PT-F13KC-2	H6430-2	φ30.0 ⁺⁰ _{-0.1}



NO	零件名稱 (Item Name)	零件料號 (Item No)	材質 (Material)	數量 (Qty)
1	1 1/8"鋁上蓋(穿線) TOP COVER	H1929	AL6061	1PCS
2	防水圈 SEAL	A301	Rubber	1PCS
*3	束環(穿線) COMPRESSION RING	H2880	AL6061	1PCS
4	軸承 (52X42X45) SEALED BEARING	R457B	SUJ-2	2PCS
5	56鋁軸承下碗 LOWER CUP	H5527	AL6061	2PCS
6	防水圈 SEAL	A277	Rubber	1PCS
7	鋁下塞 CROWN RACE		AL7075	1PCS

PT-F13KC					名稱
4				DRAWN BY 日期 DATE	名 稱
3				陳佩儒 1120331	
2				DESIGNED BY 日期 DATE	圖 號
1				陳勝松	
編號 NO	原有資料	修改資料	更改者 BY	日期 DATE	單 位 mm
PRESTINE 元城工業有限公司					比例 SCALE 1:1