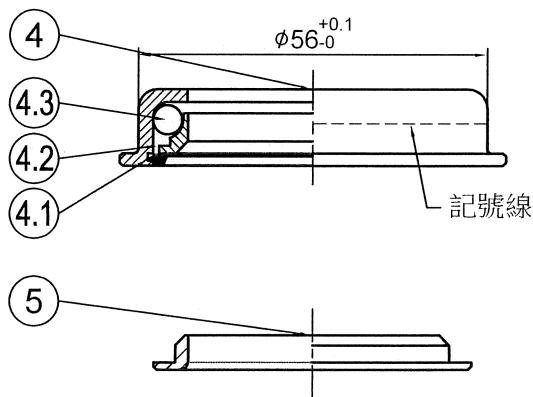
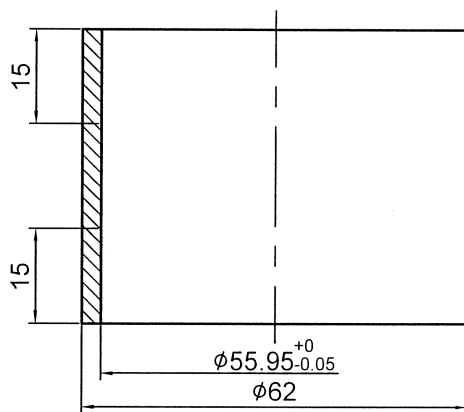
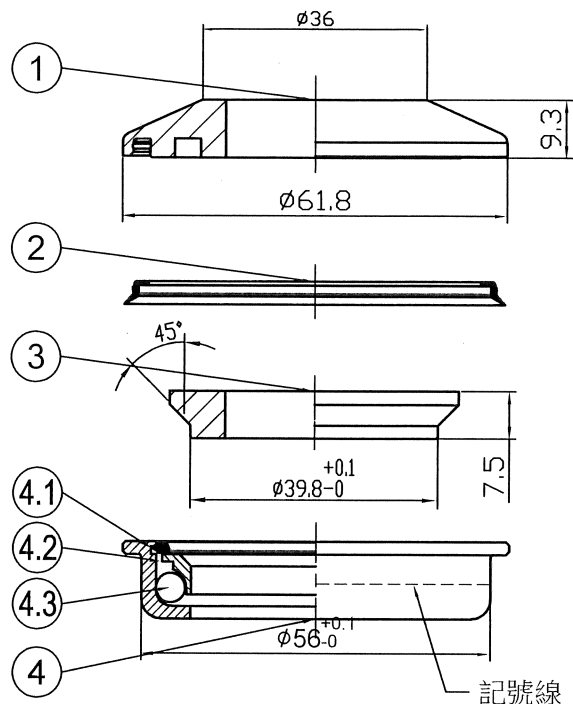


Stack Hight= $11.9+3.2=15.1\pm 0.5$

型號 (Model No)	零件料號 (Item No)	$\phi D^{+0}_{-0.1}$
PT-F16KB-1	H6426	$\phi 39.8^{+0}_{-0.1}$
PT-F16KB-2	H6223	$\phi 30^{+0}_{-0.1}$



NO	零件名稱 (Item Name)		零件料號 (Item No)	材質 (Material)	數量 (Qty)
1	鋁上蓋	TOP COVER	H1929	AL6061	1PCS
2	防水圈	SEAL	A301	Rubber	1PCS
3	鋁束環	COMPRESSION RING	H2881	AL6061	1PCS
4	56半卡式下碗	SEMI CARTRIDGE LOWER CUP	H5605-1	1008	2PCS
4.1	油封圈	SEAL	A252	Nylon	2PCS
4.2	內珠軌	BALL RACE	H7204-1ED	4130	2PCS
4.3	3/16"x23珠巢	BALL RETAINER	R206		2PCS
5	下塞	CROWN RACE		1008	1PCS

				PT-F16KB			名稱	
4				繪圖	DATE	校對	圖號	單位
3				陳佩儒	1120508	CHKD BY		
2				設計	DATE	陳勝松	單位	mm
1						112.5.8		
編號 NO	原有資料	修改資料	更改者 BY	日期 DATE			單位	mm
PRESTINE				元城工業有限公司			比例 SCALE	1:1