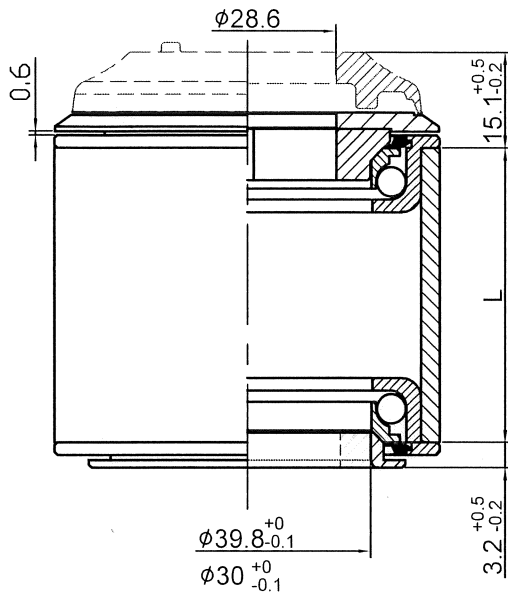


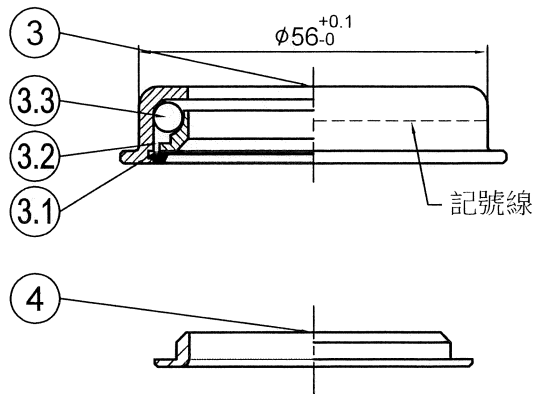
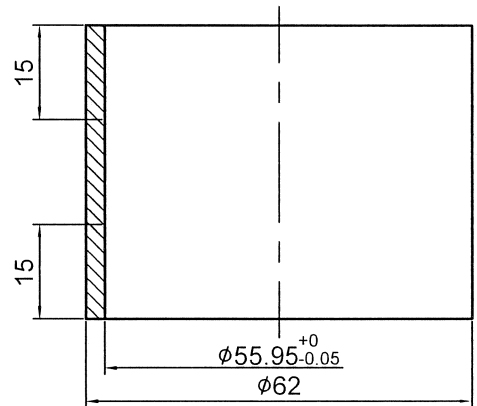
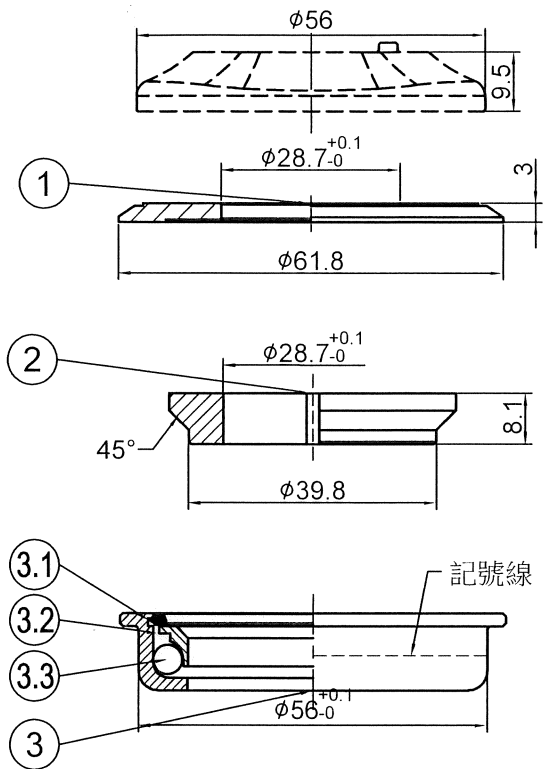
信隆專用

客供品



Stack Height = 15.1 + 3.2 = 18.3 ± 0.5

型號 (Model No)	零件料號 (Item No)	ΦD ⁺⁰ _{-0.1}
PT-F16KB-078-1	H6426	Φ39.8 ⁺⁰ _{-0.1}
PT-F16KB-078-2	H6223	Φ30 ⁺⁰ _{-0.1}



NO	零件名稱 (Item Name)		零件料號 (Item No)	材質 (Material)	數量 (Qty)
1	鋁墊圈	SPACER	078-H2002	AL6061	1PCS
2	鋁束環	COMPRESSION RING	H2879	AL6061	1PCS
3	56半卡式下碗	SEMI CARTRIDGE LOWER CUP	H5605-1	1008	2PCS
3.1	油封圈	SEAL	A252	Nylon	2PCS
3.2	內珠軌	BALL RACE	H7204-1ED	4130	2PCS
3.3	3/16"x23珠巢	BALL RETAINER	R206		2PCS
4	下塞	CROWN RACE		1008	1PCS

<div style="display: flex; justify-content: space-between;"> 4 PT-F16KB-078 名稱 </div>				
<div style="display: flex; justify-content: space-between;"> 3 繪圖 DRAWN BY 日期 DATE 校對 CHECKED BY </div>				
<div style="display: flex; justify-content: space-between;"> 2 陳佩儒 1120109 圖號 </div>				
<div style="display: flex; justify-content: space-between;"> 1 設計 DESIGNED BY 日期 DATE 單位 </div>				
<div style="display: flex; justify-content: space-between;"> 編號 NO 原有資料 修改資料 更改者 BY 日期 DATE 112.1.9 單位 mm </div>				
<p>PRESTINE</p>			<p>元城工業有限公司</p>	
<p>比例 SCALE</p>				<p>1 : 1</p>