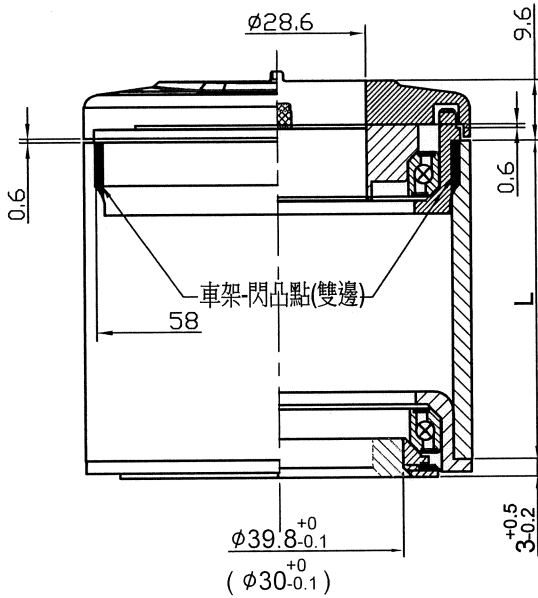
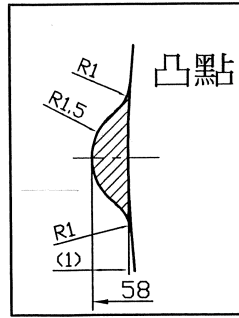
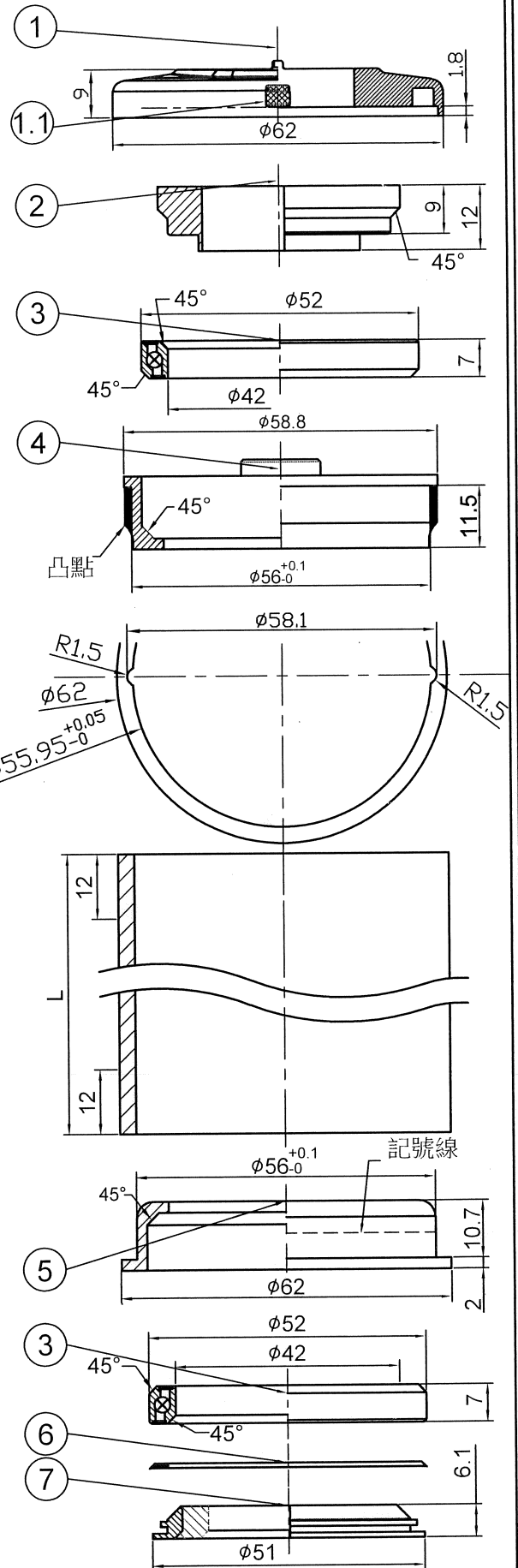


- ◎ Rotation angle 140°
- ◎ Alloy headset blocking design top cover



Stack Hight=9.6+3=12.6±0.5

型號 (Model No)	⑦ 零件料號 (Item No)	φD <sup>+0</sup> <sub>-0.1</sub>
PT-F16AB-1	H6430-1	φ39.8 <sup>+0</sup> <sub>-0.1</sub>
PT-F16AB-2	H6430-2	φ30.0 <sup>+0</sup> <sub>-0.1</sub>



NO	零件名稱 (Item Name)	零件料號 (Item No)	材質 (Material)	數量 (Qty)
1	1 1/8" 特殊上蓋	TOP COVER	H1925 AL6061	1PCS
1.1	擋塞子	PLUG	H8402 Rubber	2PCS
2	束環(穿線)上8.7用	COMPRESSION RING	H2877B AL6061	1PCS
*3	軸承 (52X42X45x7)	SEALED BEARING	R457B SUJ-2	2PCS
*4	56鋁軸承上碗	UPPER CUP	H4628 AL6061	1PCS
5	56鋁軸承下碗	LOWER CUP	H5527 AL6061	1PCS
6	防水圈	SEAL	A277 Rubber	1PCS
7	1.5"鋁下塞	CROWN RACE	AL7075	1PCS

PT-F16AB					名稱	
④				繪圖DRAWN BY	日期 DATE	校對 CHECKED BY
③				陳佩儒	1110817	
②				設計DESIGNED BY	日期 DATE	圖號
①				陳勝松	11.9.28	
編號 NO	原有資料	修改資料	更改者 BY	日期 DATE	單位 mm	
PRESTINE					元城工業有限公司	
					比例 SCALE 1:1	