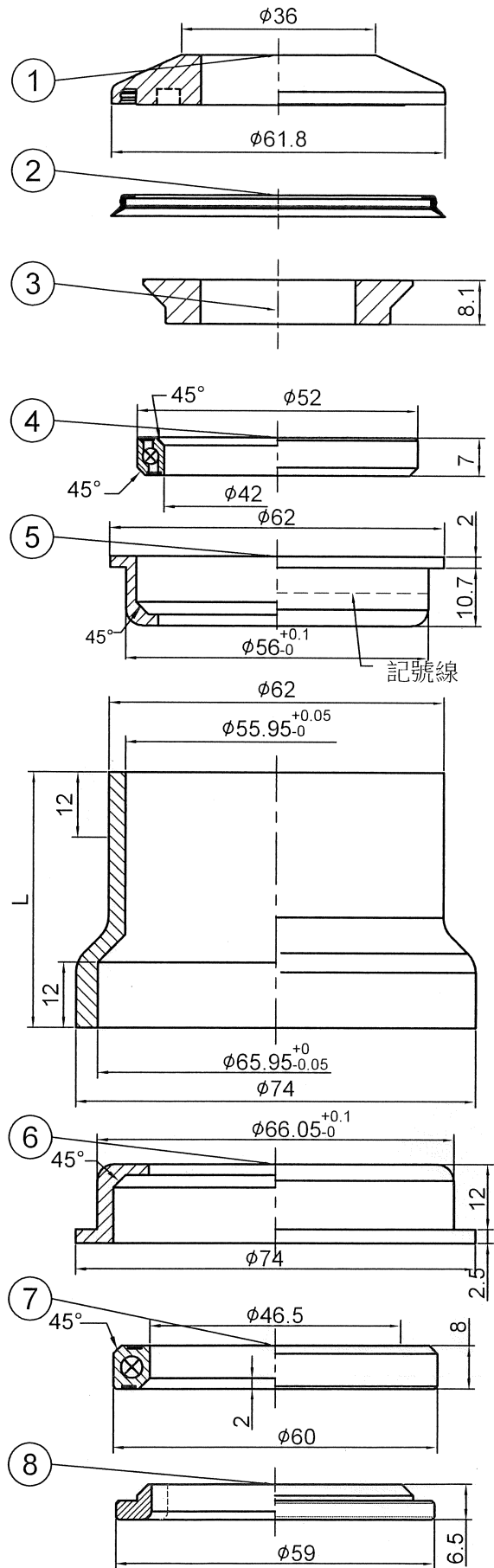


Stack Height = 11.7 + 3.5 = 15.2 ± 0.5

型號 (Model No)	零件料號 (Item No)	ΦD ⁺⁰ _{-0.1}
PT-F18KC-1	H6432	Φ45.8 ⁺⁰ _{-0.1}
PT-F18KC-2	611-H6432	Φ39.8 ⁺⁰ _{-0.1}

NO	零件名稱 (Item Name)	零件料號 (Item No)	材質 (Material)	數量 (Qty)	
1	1 1/8" 鋁上蓋(穿線)	TOP COVER	H1929	AL6061	1PCS
2	防水圈	SEAL	A301	Rubber	1PCS
*3	束環(穿線)	COMPRESSION RING	H2880	AL6061	1PCS
4	軸承 (52X42X45°)	SEALED BEARING	R457B	SUJ2	1PCS
5	56 鋁軸承下碗	LOWER CUP	H5527	AL6061	1PCS
6	66 鋁軸承下碗	LOWER CUP	H5528	AL6061	1PCS
7	軸承 (60x46.5x8x45°)	SEALED BEARING	R458B	SUJ2	1PCS
8	鋁下塞 (不潤滑)	CROWN RACE	AL7075	1PCS	



					PT-F18KC		名稱		
4					繪圖	DATE	校對	名 稱	
3				陳佩儒	1120331	CHCKED BY			
2				DESIGNED BY	DATE	陳勝松	圖 號	單 位	
1						112.3.3			
編號 NO	原有資料	修改資料	更改者 BY	日期 DATE			單 位	mm	
PRESTINE					元城工業有限公司			比例 SCALE	1 : 1