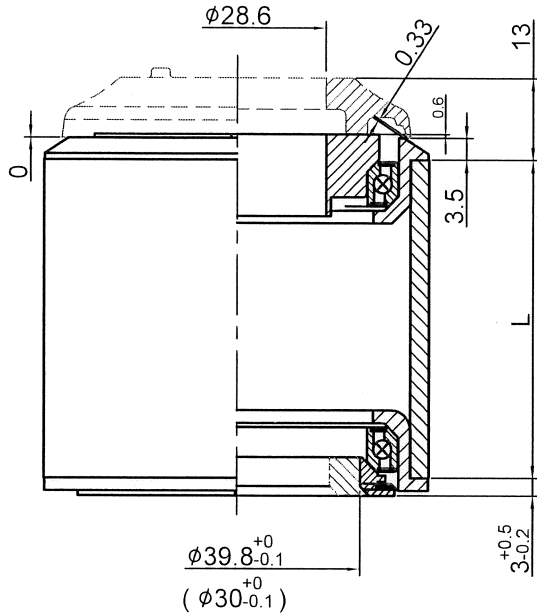


ZOOM 信隆 專用

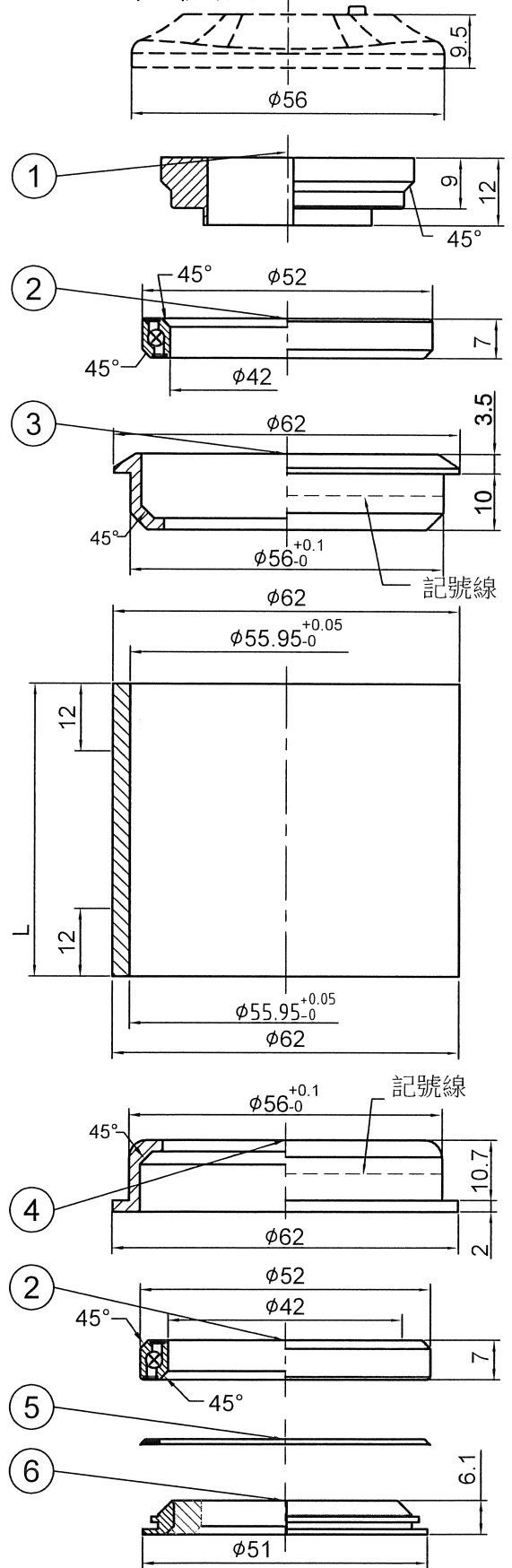


Stack Hight=13+3=16±0.5

型號 (Model No)	⑥ 零件料號 (Item No)	$\phi D^{+0}_{-0.1}$
PT-1865C-1-078	H6430-1	$\phi 39.8^{+0}_{-0.1}$
PT-1865C-2-078	H6430-2	$\phi 30.0^{+0}_{-0.1}$

NO	零件名稱 (Item Name)	零件料號 (Item No)	材質 (Material)	數量 (Qty)	
	客供上蓋 (穿線)	TOP COVER			
* 1	束環 (穿線)上8.7用	COMPRESSION RING	H2877B	AL6061	1PCS
2	軸承 (52X42X45x7)	SEALED BEARING	R457B	SUJ-2	2PCS
* 3	56鋁軸承上碗	UPPER CUP	078-H4627	AL6061	1PCS
* 4	56鋁軸承下碗	LOWER CUP	H5527	AL6061	1PCS
5	防水圈	SEAL	A277	Rubber	1PCS
6	1.5"鋁下塞	CROWN RACE		AL7075	1PCS

客供品



④					PT-1865C-078 ZOOM		名稱		
③					繪圖DRAWN BY	日期 DATE	校對		
②					陳婉儒	1110628	CHECKED BY		
①					設計DESIGNED BY	日期 DATE	圖號		
編號 NO	原有資料	修改資料	更改者 BY	日期 DATE			單位	mm	
PRESTINE							元城工業有限公司	比例 SCALE	1:1