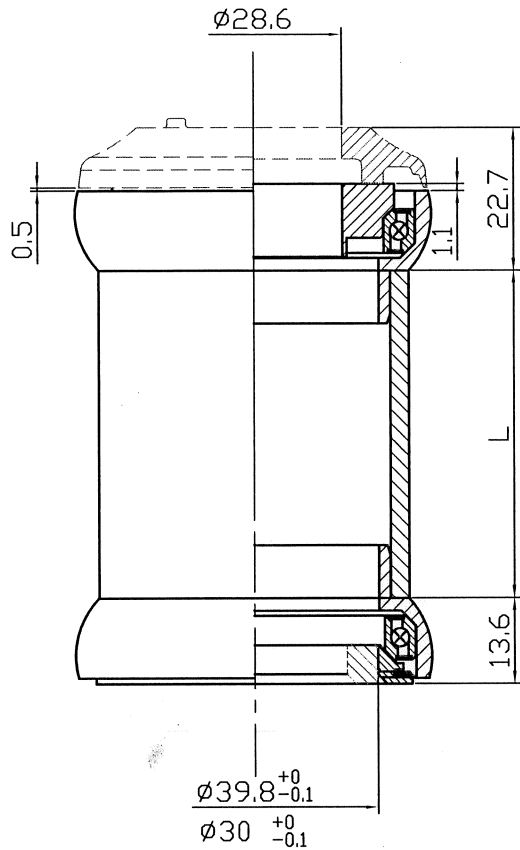


ZOOM 信隆 專用

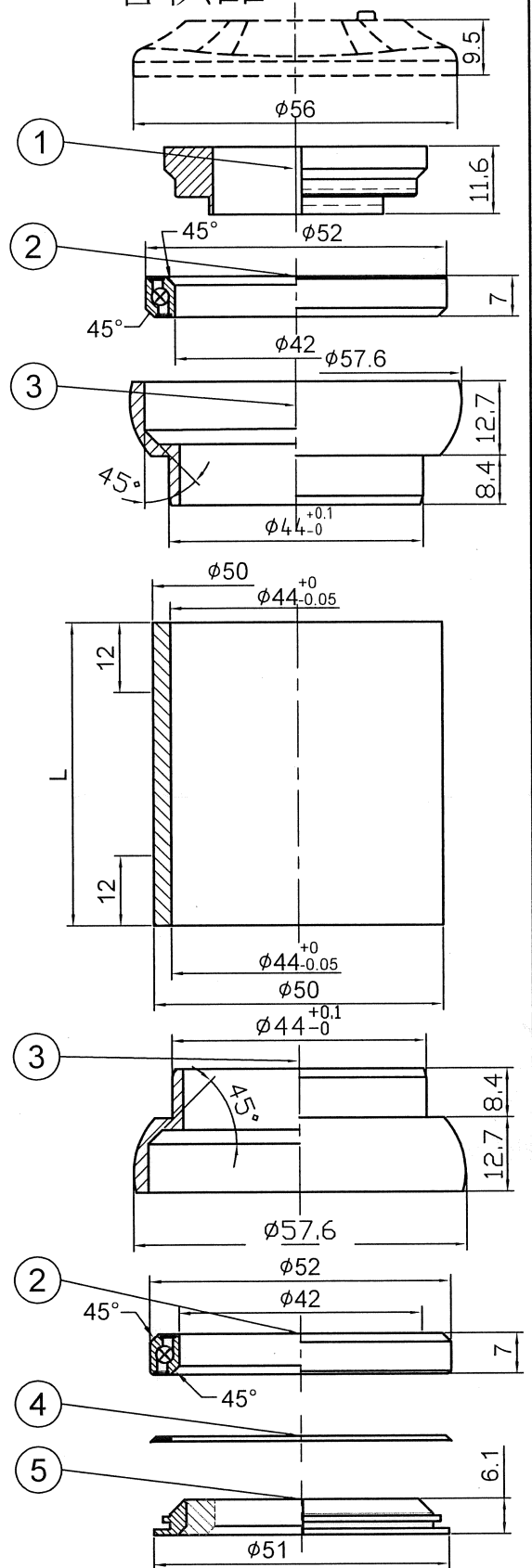


Stack Hight= $22.7+13.6=36.3\pm 0.5$

型號 (Model No)	⑤ 零件料號 (Item No)	$\phi D^{+0}_{-0.1}$
PT-1865E-1-078	H6430-1	$\phi 39.8^{+0}_{-0.1}$
PT-1865E-2-078	H6430-2	$\phi 30^{+0}_{-0.1}$

NO	零件名稱 (Item Name)	零件料號 (Item No)	材質 (Material)	數量 (Qty)
	客供上蓋(穿線)	TOP COVER		
* 1	東環(穿線)	COMPRESSION RING	H2877A AL6061	1PCS
2	軸承 (52X42X45x7)	SEALED BEARING	R457B SUJ-2	2PCS
* 3	鋁上下碗	UPPER CUP	078-H5520 AL6061	2PCS
4	防水圈	SEAL	A277 Rubber	1PCS
5	1.5"鋁下塞	CROWN RACE	AL7075	1PCS

客供品



④					PT-1865E-078 ZOOM		名稱		
③					繪圖 DRAWN BY	日期 DATE			圖號
②					陳佩儒	1110919	單位	mm	
①					設計 DESIGNED BY	日期 DATE			比例 SCALE
編號 NO	原有資料	修改資料	更改者 BY	日期 DATE					
PRESTINE						元城工業有限公司			