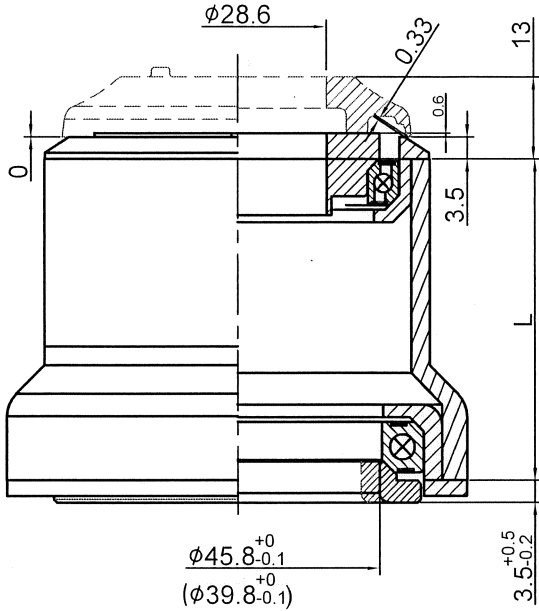


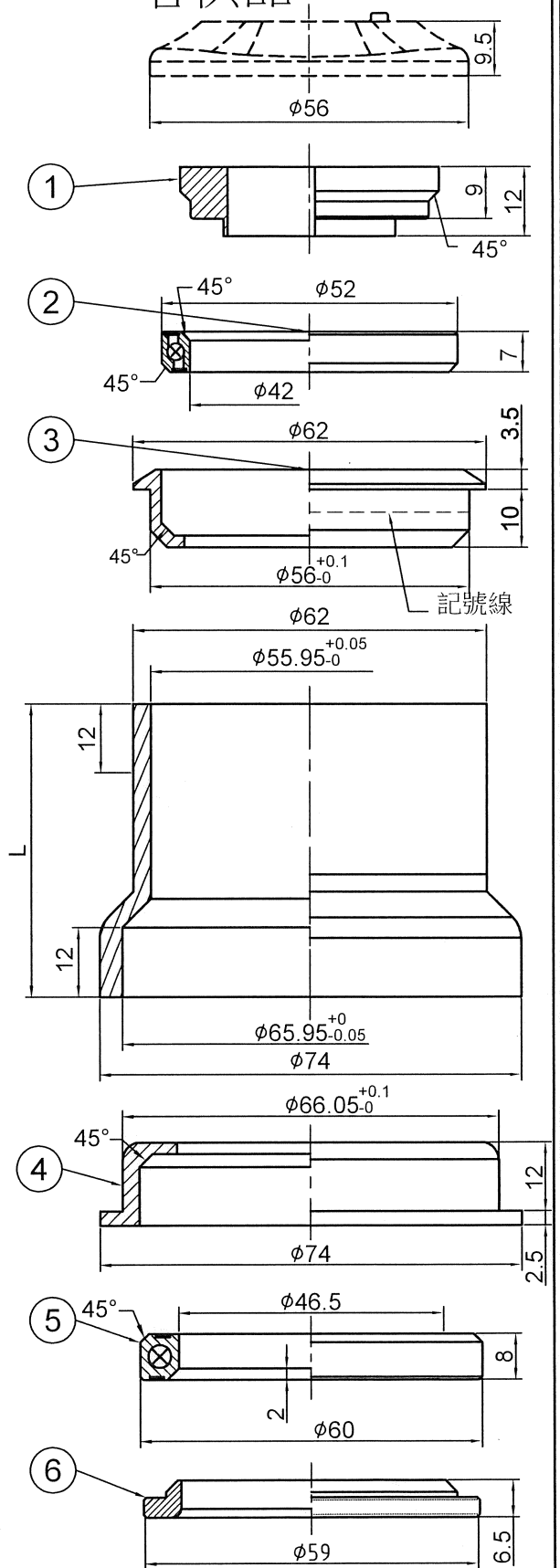
ZOOM 信隆 專用

客供品



Stack Hight=13+3=16±0.5

型號 (Model No)	⑥ 零件料號 (Item No)	φD ⁺⁰ _{-0.1}
PT-1865F-1-078	H6432	φ45.8 ⁺⁰ _{-0.1}
PT-1865F-2-078	611-H6432	φ39.8 ⁺⁰ _{-0.1}



NO	零件名稱 (Item Name)		零件料號 (Item No)	材質 (Material)	數量 (Qty)
	客供上蓋 (穿線)	TOP COVER			
* 1	東環 (穿線)上8.7用	COMPRESSION RING	H2877B	AL6061	1PCS
2	軸承 (52X42X45°)	SEALED BEARING	R457B	SUJ-2	1PCS
* 3	56鋁軸承上碗	UPPER CUP	078-H4627	AL6061	1PCS
* 4	66 鋁軸承下碗	LOWER CUP	H5528	AL6061	1PCS
5	軸承 (60x46.5x8x45°)	SEALED BEARING	R458B	SUJ2	1PCS
6	1.8°鋁下塞	CROWN RACE		AL7075	1PCS

PT-1865F-078 ZOOM					名稱	
④						
③				繪圖DRAWN BY 日期 DATE	圖號	
②				陳婉儒 1111205		
①				設計DESIGNED BY 日期 DATE	單	位
編號 NO	原有資料	修改資料	更改者 BY	日期 DATE		
PRESTINE 元城工業有限公司					比例 SCALE	1:1