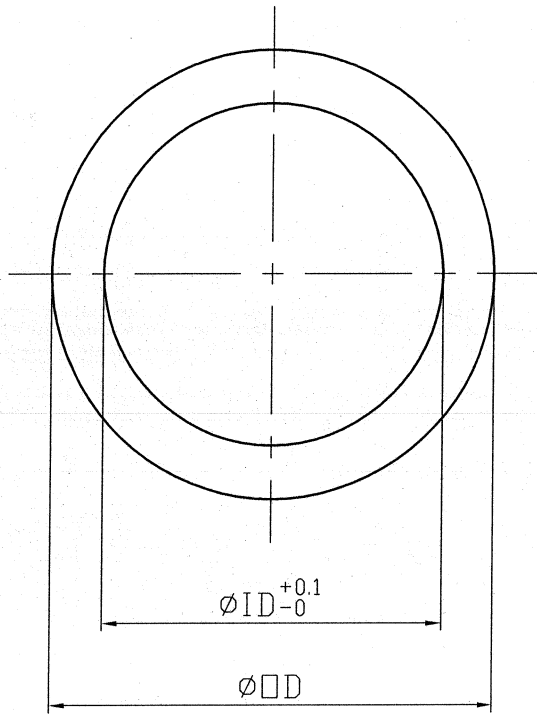
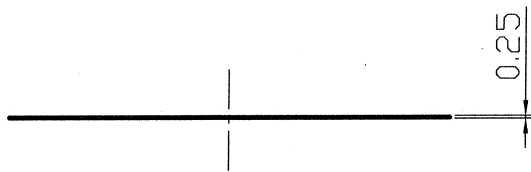


客戶	型號

材 質	尺 寸 表			單 位	
	料 厚	料 寬	P	1KG	
	毛 重		淨 重		



型 號	外徑(φOD)	內徑(φID)
PT-67B-1	φ39.5	φ30.2 ^{+0.1} ₋₀
PT-67B-2	φ46	φ33.2 ^{+0.1} ₋₀
PT-67B-3	φ46	φ40 ^{+0.1} ₋₀



加 工 流 程	
加 工 類 別	① 沖 壓
	②
	③
	④
	⑤
	⑥

單位:mm

4					PT-67B				零件料號	馬口鐵		
3	尺寸範圍	公差	校對	CHCKED BY	日期	DATE	材質	MATERIAL				
2	0.5~6	±0.1	陳勝松	104.10.8	熱處理	HEAT TREATMENT						
1	6~30	±0.2	雲雅婷	1041001	表面處理	FINISH						
編號 NO	原有尺寸	修改尺寸	更改者 BY	日期 DATE	120~315	±0.5	設計	DESIGNED BY	日期	DATE		
					315~1000	±0.8						
PRESTINE								標達/元城工業有限公司			比例 SCALE	1.5:1