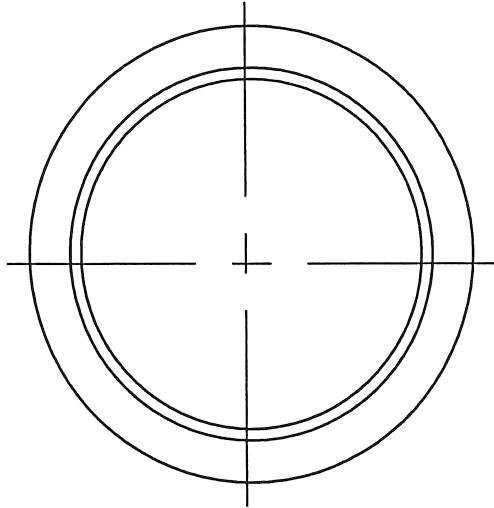
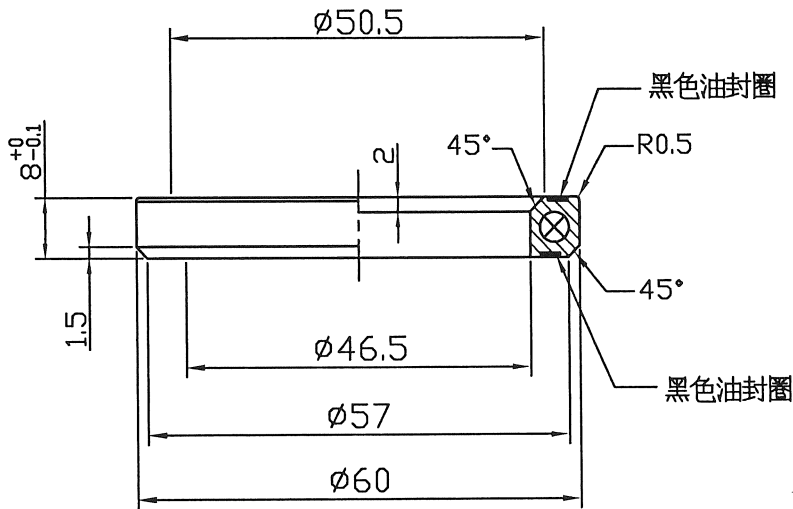
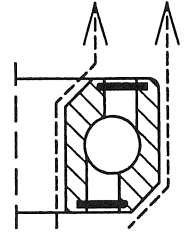


客戶	型號

材 質	尺 寸 表			單 位	
	料 厚	料 寬	P	1KG	
	毛 重		淨 重		



★內外圈面=染黑



加 工 流 程	
加 工 類 別	① 外 購
	②
	③
	④
	⑤
	⑥

單位mm

註 未標註之倒角均為C0.2

註 CNC_ 未標註公差尺寸, 均為±0.1

註 外觀不良名詞: 變形, 壓傷, 劃傷, 拉傷, 缺料, 錯位, 裂痕, 歪腳, 毛刺, 模印, 清晰, 平整度

4					軸承 60x46.5x8x45°				零件料號	R458B	
3					沖 壓	公差	校對 CHECKED BY	日期 DATE	材質	SUJ-2	
2					0.5~6	±0.1	陳勝松	109.8.12	MATERIAL		
1	R458	R458B	林美紅	1090812	6~30	±0.2	繪圖 DRAWN BY	日期 DATE	熱處理		
編號 NO	原有尺寸	修改尺寸	更改者 BY	日期 DATE	30~120	±0.3	林美紅	1081120	HEAT TREATMENT		
					120~315	±0.5	設計 DESIGNED BY	日期 DATE	表面處理		
					315~1000	±0.8			FINISH		
PRESTINE					檉達/元城工業有限公司					比例 SCALE	1:1