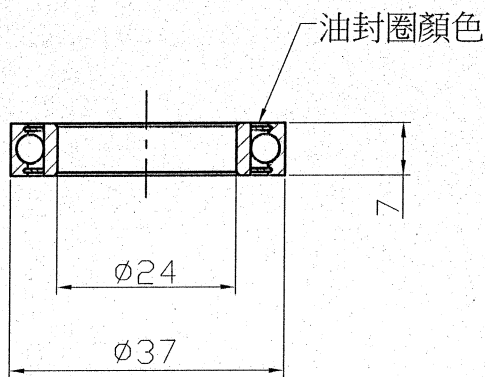
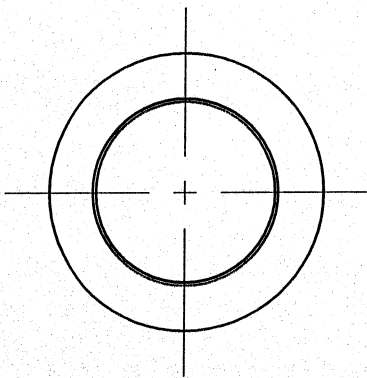


客戶	型號

材 質	尺 寸 表			單 位	
	料 厚	料 寬	P	1KG	
毛 重		淨 重			



零件料號	材 質	油封圈顏色
R451	SUJ2	黑色
R451A	Ceramic	灰色



加 工 流 程	
加 工 類 別	① 外 購
	②
	③
	④
	⑤
	⑥

註 CNC_未標註公差尺寸,均為±0.1
單位:mm.

4	培林(37x24x7-2RS)				零件料號		
3	沖 壓	公 差	校對 CHCKED BY	日期 DATE	材 質		
2	0.5~6	±0.1	陳勝松	106.4.14	MATERIAL		
1	新增 =R451A	林美紅	1060413	繪圖 DRAWN BY	日期 DATE	熱處理	
				雲雅婷	1010229	HEAT TREATMENT	
編號 NO	原有尺寸	修改尺寸	更改者 BY	日期 DATE	設計 DESIGNED BY	日期 DATE	表面處理
							FINISH
PRESTINE 櫻達/元城工業有限公司					比例 SCALE	1:1	