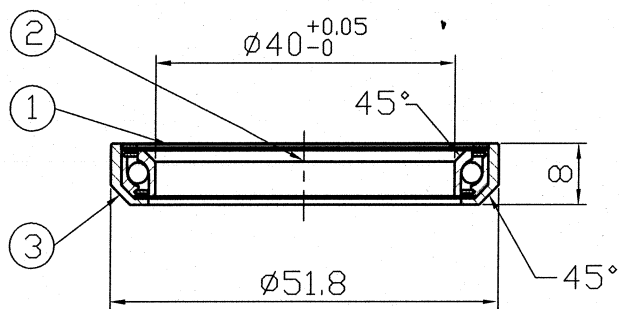


客戶	型號

材 質	尺 寸 表			單 位	
	料 厚	料 寬	P	1KG	
	毛 重		淨 重		



NO.	零件名稱	零件料號	材質	數量
1	紅色油封圈	A293		1
2	軸承(內外電色) ($\varnothing 49 \times \varnothing 40 \times 6 \times 45^\circ$)	R448B	SUJ2	1
3	軸承外蓋	H7502	AL6061	1

加 工 流 程	
加	① 外 購
工	② 組 立
類	③ 鐳 刻
別	④
	⑤
	⑥

單位:mm

△4					軸承 (51.8x40x8)			零件料號	R447A	
△3					尺寸範圍	公差	校對 CHCKED BY	日期 DATE	材質	
△2					0.5~6	±0.1	陳勝松	103.5.29	MATERIAL	
△1					6~30	±0.2	繪圖 DRAWN BY	日期 DATE	熱處理	
					30~120	±0.3	雲雅婷	1030305	HEAT TREATMENT	
編號 NO	原有尺寸	修改尺寸	更改者 BY	日期 DATE	120~315	±0.5	設計 DESIGNED BY	日期 DATE	表面處理	
					315~1000	±0.8			FINISH	
PRESTINE 櫻達/元城工業有限公司									比例 SCALE	1:1