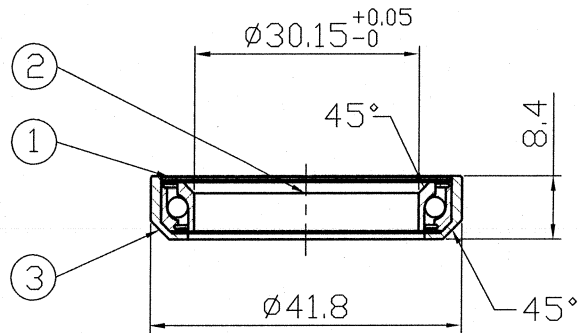


客戶	型號

材 質	尺 寸 表			單 位	
	料 厚	料 寬	P	1KG	
	毛 重		淨 重		



NO.	零件名稱	零件料號	材質	數量
1	紅色油封圈	A292		1
2	軸承(內外電色) ($\varnothing 39 \times \varnothing 30.15 \times 6.5 \times 45^\circ$)	R411B	SUJ2	1
3	軸承外蓋	H7501	AL6061	1

加 工 流 程	
加	① 外 購
工	② 組 立
類	③ 鐳 刻
別	④
	⑤
	⑥

單位:mm

4					軸承 (41.8x30.1x8)				零件料號	R446A		
3					尺寸範圍	公差	校對	CHCKED BY	日期	DATE	材質	
2					0.5~6	±0.1		陳勝松	103.5.29		MATERIAL	
1					6~30	±0.2	繪圖	DRAWN BY	日期	DATE	熱處理	
					30~120	±0.3		雲雅婷	1021101		HEAT TERATMENT	
編號	原有尺寸	修改尺寸	更改者	日期	120~315	±0.5	設計	DESIGNED BY	日期	DATE	表面處理	
NO			BY	DATE	315~1000	±0.8					FINISH	
PRESTINE 櫻達/元城工業有限公司											比例	1:1
											SCALE	