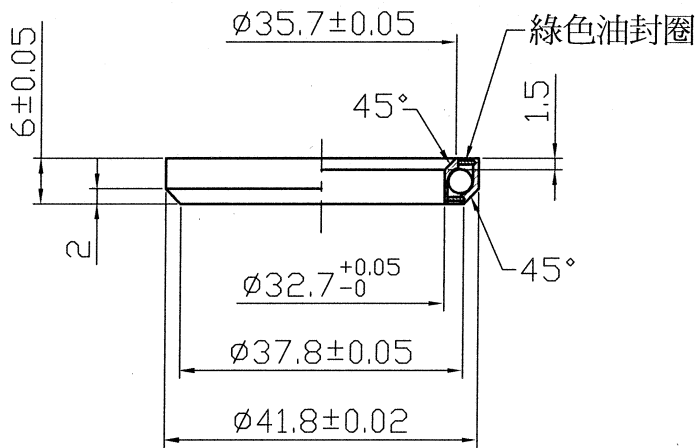
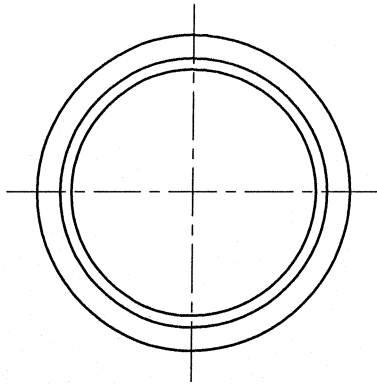


客戶	型號

材 質	尺 寸 表			單 位	
	料 厚	料 寬	P	1KG	
	毛 重		淨 重		



單位:mm

加 工 流 程	
加 工 類 別	① 外 購
	②
	③
	④
	⑤
	⑥

4					軸承 41.8x45°x6			零件料號	R443	
3					尺寸範圍	公差	校對 CHCKED BY	日期 DATE	材質	
2					0.5~6	±0.1	陳勝松	102.8.19	MATERIAL	SUJ2
1					6~30	±0.2	繪圖DRAWN BY	日期 DATE	熱處理	/
					30~120	±0.3	雲雅婷	1020530	HEAT TERATMENT	
編號 NO	原有尺寸	修改尺寸	更改者 BY	日期 DATE	120~315	±0.5	設計DESIGNED BY	日期 DATE	表面處理 FINISH	/
					315~1000	±0.8			FINISH	
PRESTINE 檉達/元城工業有限公司									比例 SCALE	1:1