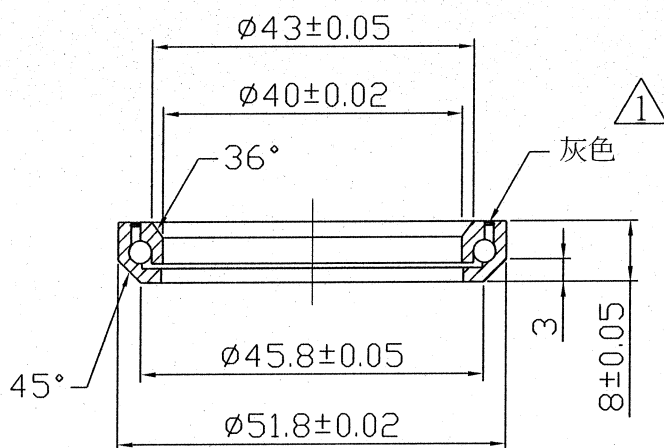
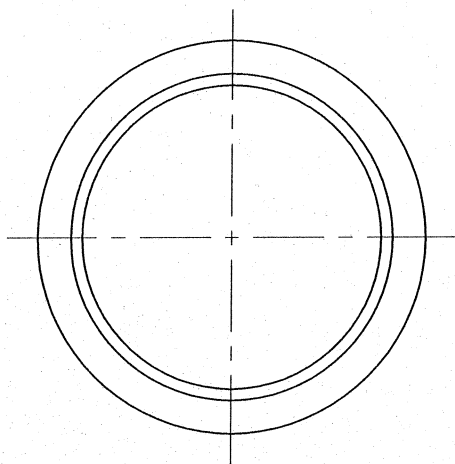


客戶	型號

材 質	尺 寸 表			單 位	
	料 厚	料 寬	P	1KG	
	毛 重		淨 重		



加 工 流 程	
加 工 類 別	① 外 購
	②
	③
	④
	⑤
	⑥

單位:mm

△4					軸承51.8x8x36°			零件料號	R438S		
△3								尺寸範圍	公差	校對 CHCKED BY	日期 DATE
△2					0.5~6	±0.1	陳勝松	105.10.6	MATERIAL	SUS440	
△1	增註_顏色區分		林美紅	1051006	6~30	±0.2	繪圖DRAWN BY	日期 DATE	熱處理	HEAT TERATMENT	
					30~120	±0.3	雲雅婷	1010816			
編號 NO	原有尺寸	修改尺寸	更改者 BY	日期 DATE	120~315	±0.5	設計DESIGNED BY	日期 DATE	表面處理	FINISH	
					315~1000	±0.8					
PRESTINE					檉達/元城工業有限公司					比例 SCALE	1:1