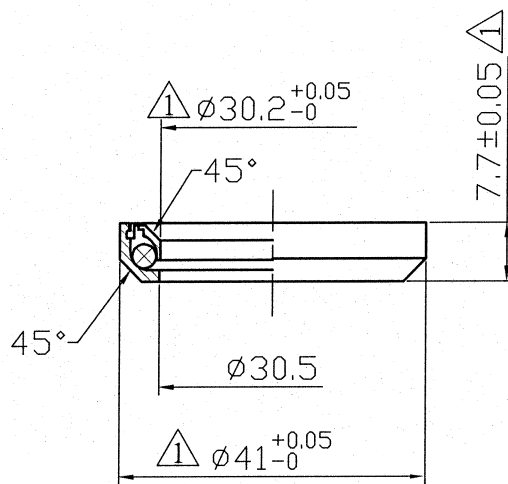


客戶	型號

材 質	尺 寸 表			單 位	
	料 厚	料 寬	P	1KG	
	毛 重		淨 重		



※呈茂：951S

單位:mm

加 工 流 程	
加	① 外 購
工	②
類	③
別	④
	⑤
	⑥

②					41類培林				零件料號	R431
①	7.7	7.7±0.05	雲雅婷	1011228	尺寸範圍	公差	校對 CHCKED BY	日期 DATE	材質	4130
①	ø41±0.02	ø41 ^{+0.05} ₀			0.5~6	±0.1	陳騰松	102.1.2	MATERIAL	
①	ø30.7 ^{+0.05} ₀	ø30.2 ^{+0.05} ₀	更改者 BY	日期 DATE	6~30	±0.2	繪圖DRAWN BY	日期 DATE	熱處理	
					30~120	±0.3	林美紅	990723	HEAT TREATMENT	
編號 NO	原有尺寸	修改尺寸			120~315	±0.5	設計DESIGNED BY	日期 DATE	表面處理	
			315~1000	±0.8			FINISH			
PRESTINE 標達/元城工業有限公司									比例 SCALE	1:1