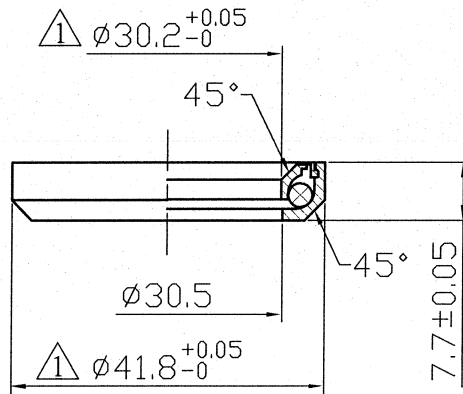


客戶	型號

材 質	尺 寸 表			單 位	
	料 厚	料 寬	P	1KG	
	毛 重		淨 重		



※呈茂:951L

單位:mm

加 工 流 程	
加 工 類 別	① 外 購
	②
	③
	④
	⑤
	⑥

$\triangle 3$					41.8類培林				零件料號	R430		
$\triangle 2$					尺寸範圍	公差	校對 CHCKED BY	日期 DATE	材質	4130		
$\triangle 1$	$\phi 41.8 \pm 0.02$	$\phi 41.8^{+0.05}_{-0}$	雲雅婷	1011228	0.5~6	± 0.1	陳騰松	102.1.2	MATERIAL			
$\triangle 1$	$\phi 30.7^{+0.05}_{-0}$	$\phi 30.2^{+0.05}_{-0}$			6~30	± 0.2	繪圖DRAWN BY	日期 DATE	熱處理			
編號	原有尺寸	修改尺寸			更改者	日期	30~120	± 0.3	林美紅	990715	HEAT TREATMENT	
NO					BY	DATE	120~315	± 0.5	設計DESIGNED BY	日期 DATE	表面處理	
					315~1000	± 0.8			FINISH			
PRESTINE 櫻達/元城工業有限公司									比例	1:1		
									SCALE			