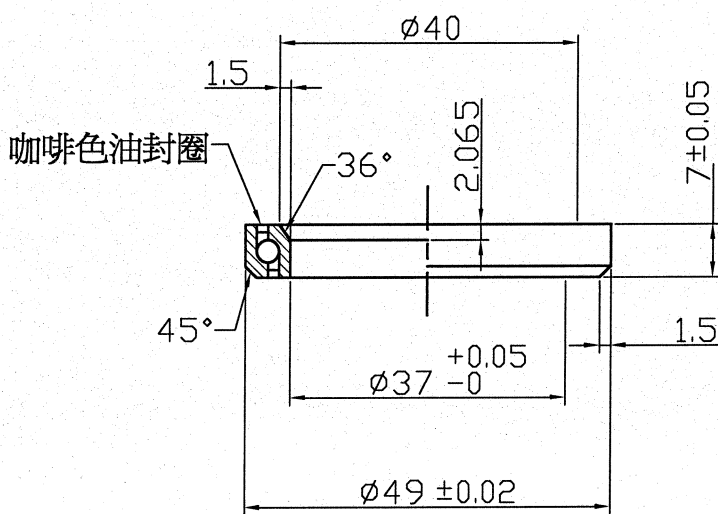


客戶	型號

材 質	尺 寸 表			單 位	
	料 厚	料 寬	P	1KG	
	毛 重		淨 重		



加 工 流 程	
加 工 類 別	① 外 購
	②
	③
	④
	⑤
	⑥

單位mm

4					軸承49X36°x7			零件料號	R429	
3					尺寸範圍	公差	校對 CHECKED BY	日期 DATE	材質	
2					0.5~6	±0.1	陳勝松	99.6.30	MATERIAL	SUJ2
1					6~30	±0.2	繪圖DRAWN BY	日期 DATE	熱處理	
					30~120	±0.3	林美紅	990624	HEAT TREATMENT	
編號 NO	原有尺寸	修改尺寸	更改者 BY	日期 DATE	120~315	±0.5	設計DESIGNED BY	日期 DATE	表面處理	
					315~1000	±0.8			FINISH	
PRESTINE 檉達/元城工業有限公司									比例 SCALE	1:1