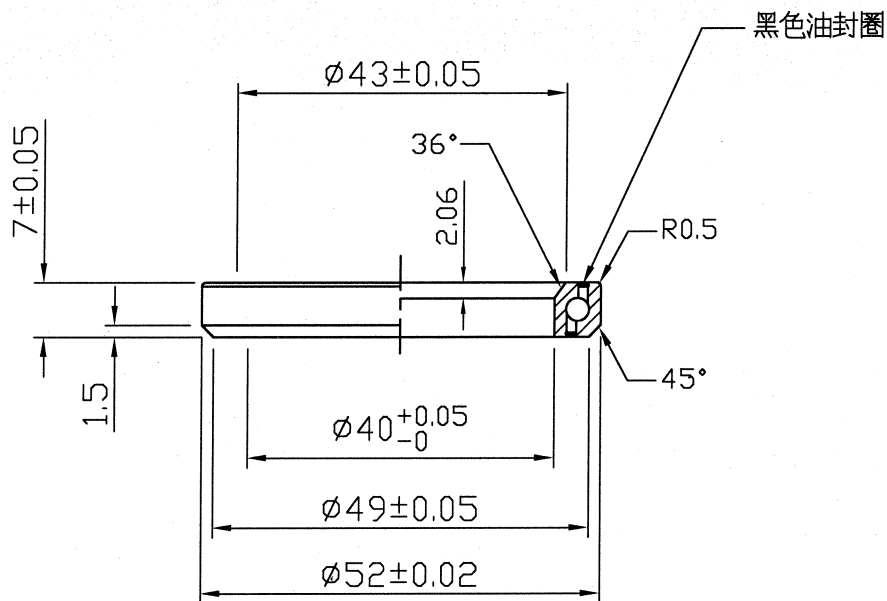
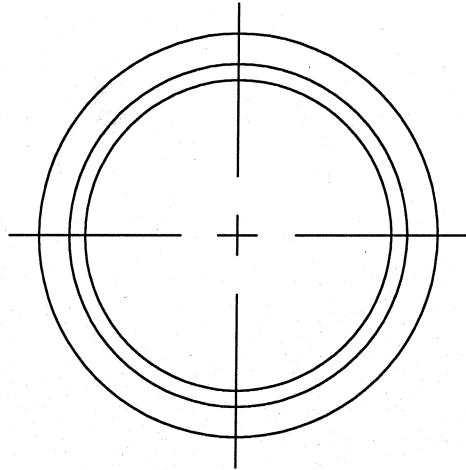


客戶	型號

材 質	尺 寸 表			單 位	
	料 厚	料 寬	P	1KG	
	毛 重		淨 重		



加 工 流 程	
加 工 類 別	① 外 購
	②
	③
	④
	⑤
	⑥

單位:mm

4					軸承 52x7x36°				零件料號	R-426
3					尺寸範圍	公差	校對 CHCKED BY	日期 DATE	材質	SUJ-2
2					0.5~6	±0.1	陳勝松	98.7.28	MATERIAL	
1					6~30	±0.2	繪圖 DRAWN BY	日期 DATE	熱處理	
					30~120	±0.3	劉謙慧	980728	HEAT TREATMENT	
編號 NO	原有尺寸	修改尺寸	更改者 BY	日期 DATE	120~315	±0.5	設計 DESIGNED BY	日期 DATE	表面處理	
					315~1000	±0.8			FINISH	
PRESTINE 櫻達/元城工業有限公司									比例 SCALE	1:1