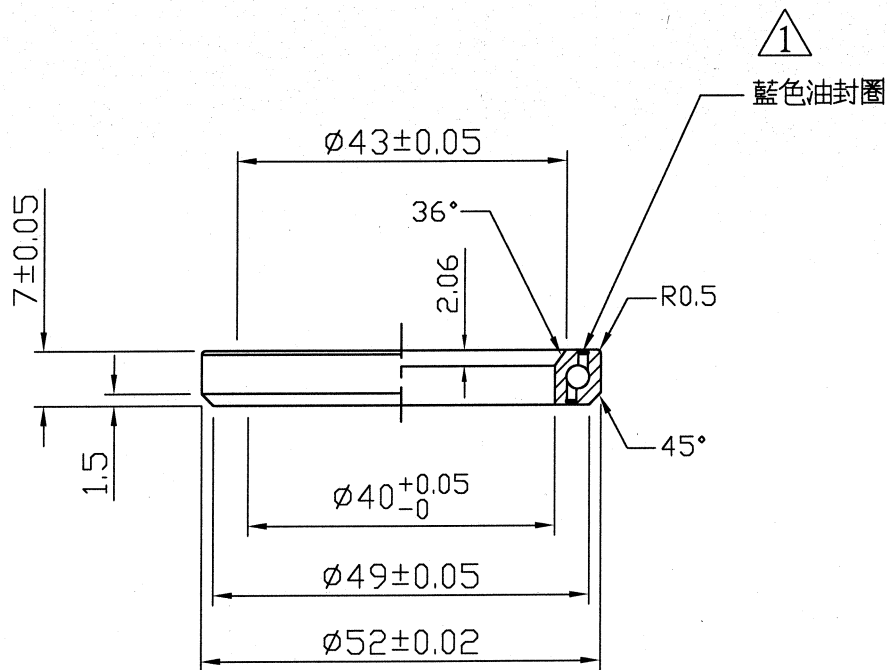
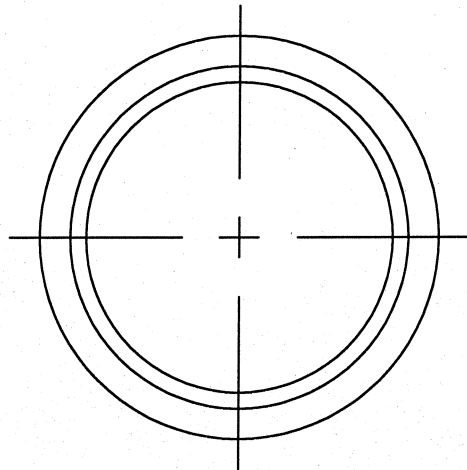


客戶	型號

材 質	尺 寸 表			單 位	
	料 厚	料 寬	P	1KG	
	毛 重		淨 重		



加 工 流 程	
加 工 類 別	① 外 購
	②
	③
	④
	⑤
	⑥

單位:mm

4					軸承 52x7x36°		零件料號	R-426S	
3					尺寸範圍	公差	校對 CHCKED BY	日期 DATE	
2					0.5~6	±0.1	陳勝松	98.10.22	
1	灰色油封圈	藍色油封圈	林美紅	981022	6~30	±0.2	繪圖DRAWN BY	日期 DATE	
編號 NO	原有尺寸	修改尺寸	更改者 BY	日期 DATE	30~120	±0.3	劉謙慧	980728	
					120~315	±0.5	設計DESIGNED BY	日期 DATE	
					315~1000	±0.8			
PRESTINE 櫻達/元城工業有限公司								表面處理 FINISH	
								比例 SCALE	1:1