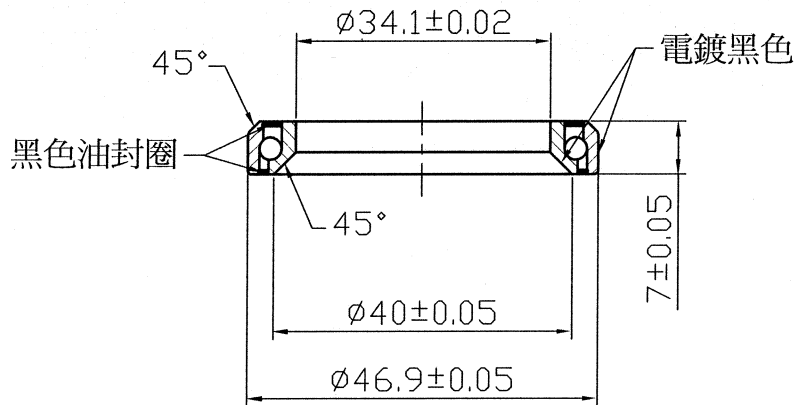
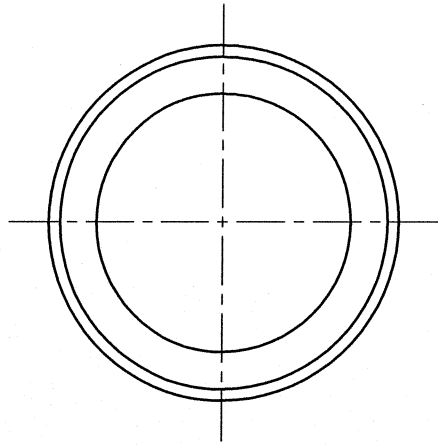


客戶	型號

材 質	尺 寸 表			單 位	
	料 厚	料 寬	P	1KG	
	毛 重		淨 重		



註:內外圈電鍍黑色

單位:mm

加 工 流 程	
加	① 外 購
工	② 鐫 刻
類	③
別	④
	⑤
	⑥

4					軸承 46.9x45°x7 (電鍍)				零件料號	R424B
3					尺寸範圍	公差	校對 CHCKED BY	日期 DATE	材質	SUJ2
2					0.5~6	±0.1	陳松松	102.11.7	MATERIAL	
1					6~30	±0.2	繪圖DRAWN BY	日期 DATE	熱處理	
					30~120	±0.3	雲雅婷	1021105	HEAT TERATMENT	
編號 NO	原有尺寸	修改尺寸	更改者 BY	日期 DATE	120~315	±0.5	設計DESIGNED BY	日期 DATE	表面處理	
					315~1000	±0.8			FINISH	
PRESTINE 檉達/元城工業有限公司									比例 SCALE	1:1