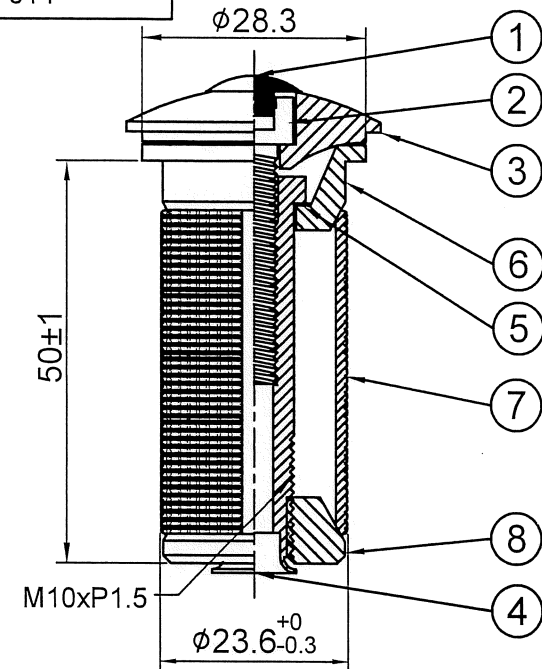
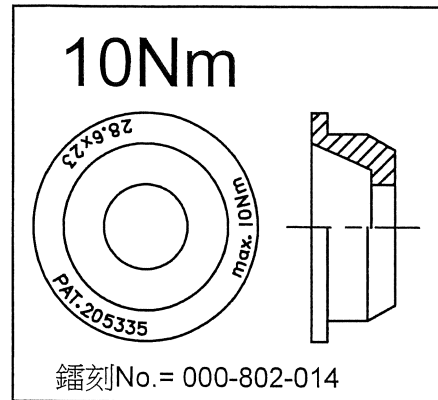


	②		③		①
型號 (Model No)	零件料號 (Item No)	材質 (Material)	零件料號 (Item No)	材質 (Material)	塑膠塞 PLASTIC PLUG
PT-1722L	L1002	SCM	L5101	AL6061	◎
PT-1722LA	L1059	AL2024	L5104A-1	AL6061	◎
PT-1722LC	L1057	SCM	L5104A-1	AL6061	◎
PT-1722LD	L1057	SCM	L5107	AL6061	◎
PT-1722LF	L1057	SCM	L5114-1	AL6061	◎
PT-1722LCF	L1055	SUS	L5102	Carbon	⊗



NO	零件名稱 (Item Name)		零件料號 (Item No)	材質 (Material)	數量 (Qty)	
1	塑膠塞		PLASTIC PLUG	L1101	Rubber	1PCS
2	M6X1.0X30L螺絲		BLOT			1PCS
3	1 1/8" 鋁頂		TOP CAP			1PCS
4	M10中空螺絲M6(加長型)		HOLLOW BOLT	L1052	AL6061	1PCS
5	白鐵華司(φ14xφ10.5x0.3)		WASHER	H2213	SUS304	1PCS
6	鋁上壓 (10Nm)		UPPER COMPRESSION	L2102	AL6061	1PCS
7	中套		SHELL	L4131-2	AL6061	1PCS
8	鋁下壓		LOWER COMPRESSION	L3102	AL6061	1PCS

③					PT-1722L 系列			名稱	鎖緊器組
②					繪圖DRAWN BY	日期 DATE	校對 CHKED BY		
①					林美紅			陳勝松	
編號 NO	原有尺寸	修改尺寸	更改者 BY	日期 DATE	設計DESIGNED BY	日期 DATE	圖號		單位
								mm	1:1
								元城工業有限公司	