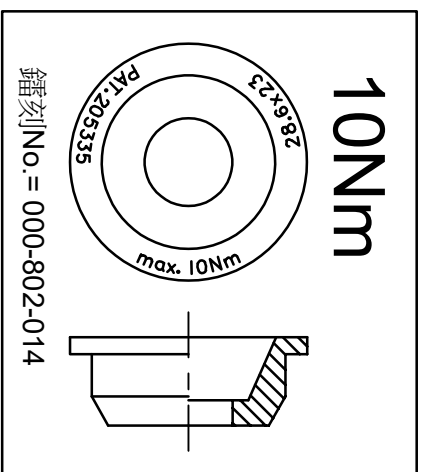
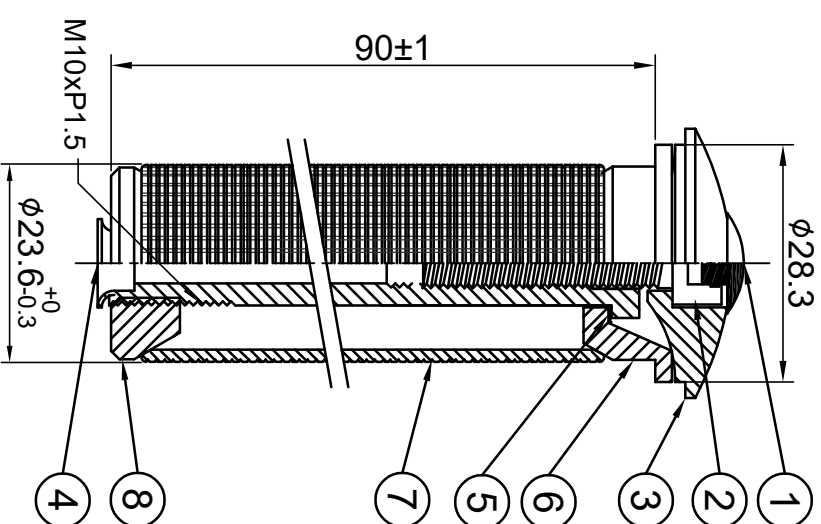


型號 (Model No)	零件料號 (Item No)	材質 (Material)	零件料號 (Item No)	材質 (Material)	塑膠塞 PLASTIC PLUG
PT-1722HL	L1002	SCM	L5101	AL6061	◎
PT-1722HLA	L1059	AL2024	L5104A-1	AL6061	◎
PT-1722HLC	L1057	SCM	L5104A-1	AL6061	◎
PT-1722HLD	L1057	SCM	L5107	AL6061	◎
PT-1722HLF	L1057	SCM	L5114-1	AL6061	◎
PT-1722HLCF	L1055	SUS	L5102	Carbon	⊗



NO	零件名稱 (Item Name)	零件料號 (Item No)	材質 (Material)	數量 (Qty)
1	塑膠塞	L1101	Rubber	1PCS
2	M6X1.0X30L 螺絲	BLOT		1PCS
3	1 1/8" 鋁頂	TOP CAP		1PCS
4	M10中空螺絲M6	HOLLOW BOLT	AL6061	1PCS
5	白鐵華司(φ4xφ15x0.3)	WASHER	SUS304	1PCS
6	鋁上壓 (10Nm)	UPPER COMPRESSION	AL6061	1PCS
7	中套	SHELL	AL6061	1PCS
8	鋁下壓	LOWER COMPRESSION	AL6061	1PCS



3				
2				
1				
編號 NO	原有尺寸	修改尺寸	更改者 BY	日期 DATE

PT-1722HL 系列			
繪圖 DRAWN BY	日期 DATE	校對 CHECKED BY	
林美紅	1100624		
設計 DESIGNED BY	日期 DATE		

名稱	鎖緊器組
圖號	
單位	mm
比例 SCALE	1:1

RRSTIVE

元城工業有限公司