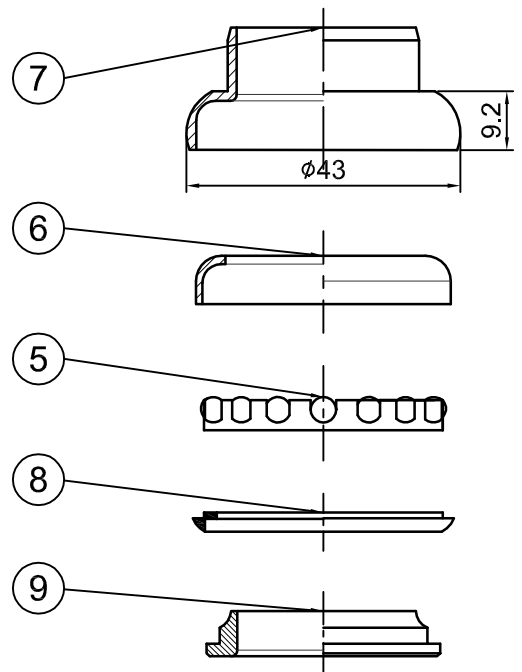
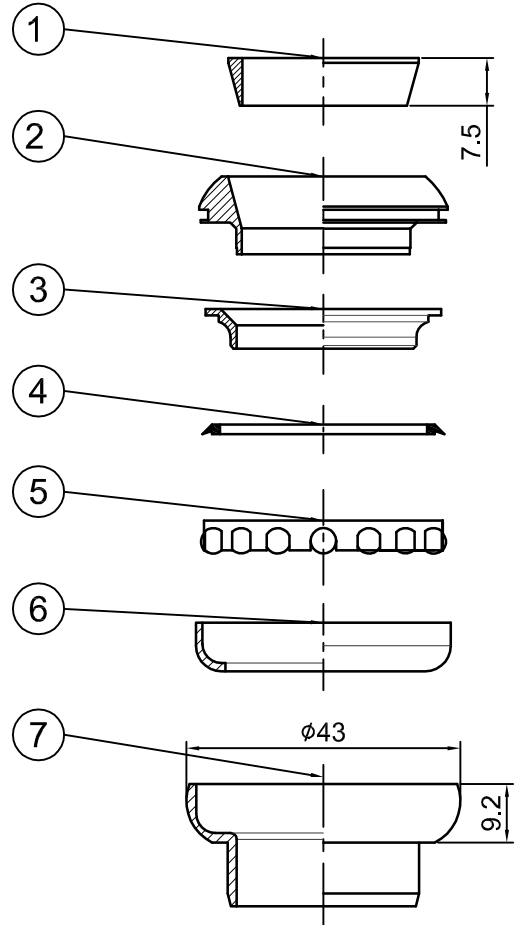


Stack Height= 16.8+11.5=28.3±0.5



NO	零件名稱 (Item Name)		零件料號 (Item No)	材質 (Material)	數量 (Qty)
1	1" 束環	COMPRESSION RING	H2604	NYLON	1PCS
2	1" 鋁上塞	TOP CONE	H1862	AL6061	1PCS
3	內珠軌	BALL RACE	H7202-1	4130	1PCS
4	防水圈	SEAL	A257	Rubber	1PCS
5	5/32"*16珠巢	BALL RETAINER	R001		2PCS
6	1" 鋼珠軌	BALL RACE	H7003	4130	2PCS
7	1" 鋁上下碗	CUP	H4505	AL6061	2PCS
8	541 防水圈	SEAL	H8001	NYLON	1PCS
9	27MM下塞	CROWN RACE	H6001	1008	1PCS

<div style="display: flex; justify-content: space-between;"> 4 3 2 1 </div>					PT-1210A			名稱			
<div style="display: flex; justify-content: space-between;"> 繪圖DRAWN BY 日期 DATE 校對 </div>					林美紅		981104		CHECKED BY		
<div style="display: flex; justify-content: space-between;"> 編號 NO 原有資料 修改資料 更改者 BY 日期 DATE </div>					1008		4130		圖號		
							單位		mm		
					元城工業有限公司			比例		1:1	
							SCALE				