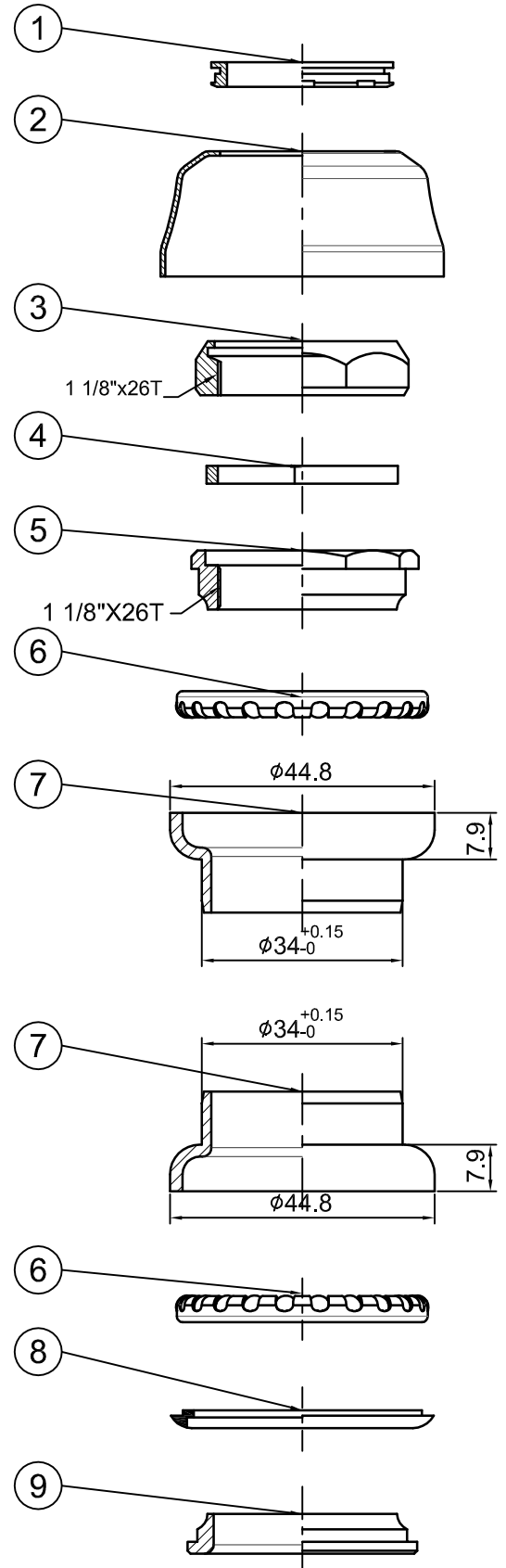


Stack Height=21.7+10.7=32.4±0.5

型號 (Model No)	零件料號 (Item No)	材質 (Material)
PT-1502N	H1818	1008
PT-1502AN	H1818A	AL6061

NO	零件名稱 (Item Name)		零件料號 (Item No)	材質 (Material)	數量 (Qty)
1	1 1/8" 防水圈	SEAL	A262	Nylon	1PCS
2	1 1/8" 上蓋	TOP COVER			1PCS
3	737E上迫緊	LOCK NUT	H1204	鋅合金	1PCS
4	3*32有領華司	KEY WASHER	H2202-1	1008	1PCS
5	1 1/8" 上塞	TOP CONE	H3202-2	1008	1PCS
6	5/32"x22珠巢	BALL RETAINER	R003		2PCS
7	34x40.6不車上下碗	CUP	H4521	1008	2PCS
8	861防水圈	SEAL	H8202	Nylon	1PCS
9	30mm 下塞	CROWN RACE	H6201	1008	1PCS



<div style="border: 1px solid black; padding: 2px;">4</div>				PT-1502N / PT-1502AN				名稱	
<div style="border: 1px solid black; padding: 2px;">3</div>				繪圖 DRAWN BY 曾煥仁		日期 DATE 940529			
<div style="border: 1px solid black; padding: 2px;">2</div>				增加車削製程 H3202-2		劉謙慧		日期 DATE 970915	
<div style="border: 1px solid black; padding: 2px;">1</div>				H3202		劉謙慧		日期 DATE 970915	
編號 NO 原有資料		修改資料		更改者 BY 劉謙慧		日期 DATE 970915		圖號	
				元城工業有限公司				比例 SCALE 1:1	