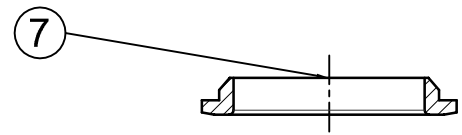
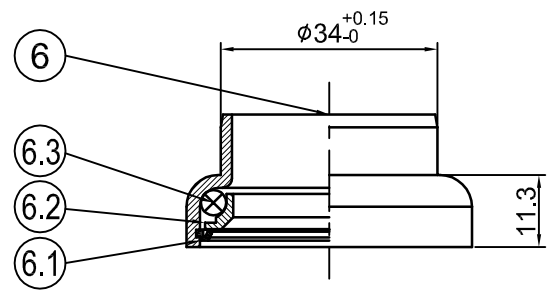
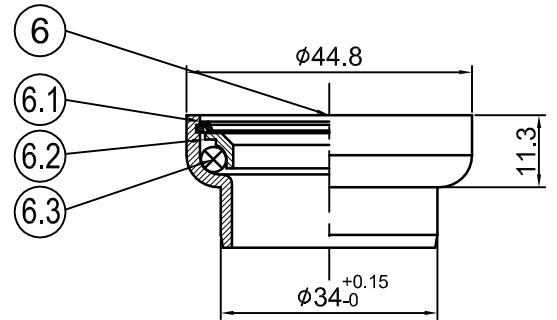
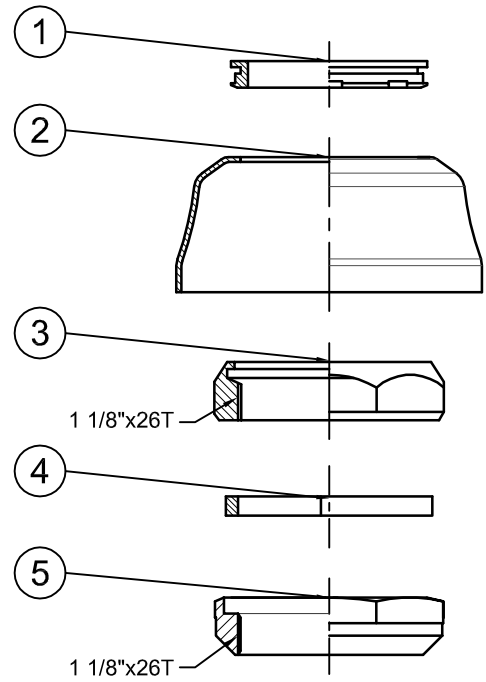


Stack Height=23.1+12.9=36.0±0.5

型號 (Model No)	零件料號 (Item No)	材質 (Material)
PT-1502NC	H1818	1008
PT-1502ANC	H1818A	AL6061

NO	零件名稱 (Item Name)	零件料號 (Item No)	材質 (Material)	數量 (Qty)
1	1 1/8" 防水圈	SEAL	A262 Nylon	1PCS
2	1 1/8" 上蓋	TOP COVER		1PCS
3	737E上迫緊	LOCK NUT	H1204 鋅合金	1PCS
4	3*32有領華司	KEY WASHER	H2202-1 1008	1PCS
5	1 1/8" 上塞-45°	TOP CONE	H3202-1 SPHC P/O	1PCS
6	34X40.6全卡式上下碗	SEMI CARTRIDGE CUP	H4527-1 1008	2PCS
6.1	防水圈	SEAL	A251 Nylon	2PCS
6.2	內珠軌	BALL RACE	H7201-1 4130	2PCS
6.3	5/32"x22珠巢	BALL RETAINER	R003	2PCS
7	1 1/8" 卡式軸承下塞	CROWN RACE	H6204 1008	1PCS



4				PT-1502NC / PT-1502ANC		名稱	
3				繪圖DRAWN BY 日期 DATE		校對	
2				曾煥仁 940529		CHECKED BY	
1				設計DESIGNED BY 日期 DATE		圖號	
編號 NO	原有資料	修改資料	更改者 BY	日期 DATE		單位	mm
PRESTINE				元城工業有限公司		比例 SCALE	1:1