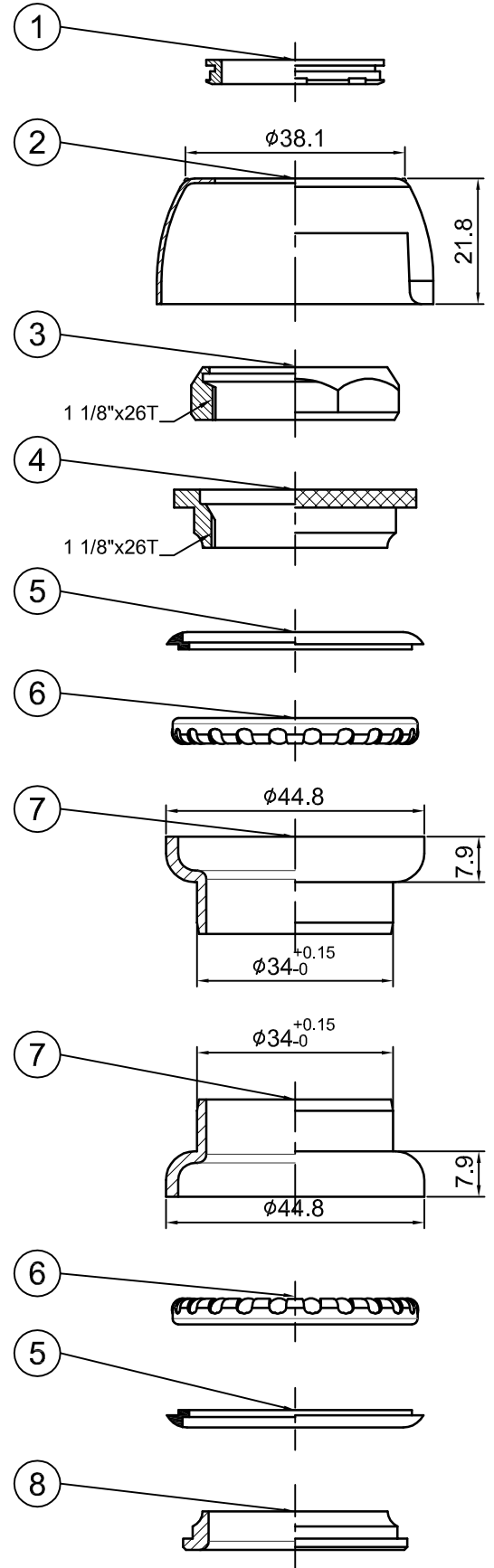


Stack Height=23.7+10.7=34.4±0.5



NO	零件名稱 (Item Name)	零件料號 (Item No)	材質 (Material)	數量 (Qty)
1	1 1/8" 防水圈 SEAL	A262	Nylon	1PCS
2	1 1/8" 上蓋 TOP COVER	H1710	1008	1PCS
3	737E上迫緊 LOCK NUT	H1204	鋅合金	1PCS
4	1 1/8" 上塞 TOP CONE	H3204-1	1008	1PCS
5	861防水圈 SEAL	H8202	Nylon	2PCS
6	5/32"x22珠巢 BALL RETAINER	R003		2PCS
7	34x40.6不車上下碗 CUP	H4521	1008	2PCS
8	30mm 下塞 CROWN RACE	H6201	1008	1PCS

<div style="text-align: center;"> </div>				PT-1503G		名稱	
<div style="text-align: center;"> </div>				繪圖DRAWN BY 日期 DATE 曾煥仁 960517		校對 CHECKED BY	
<div style="text-align: center;"> </div>				圖面重整 林美紅 990610 設計DESIGNED BY 日期 DATE		圖號	
編號 NO		原有資料 修改資料		更改者 BY 日期 DATE		單位 mm	
				元城工業有限公司		比例 SCALE 1:1	