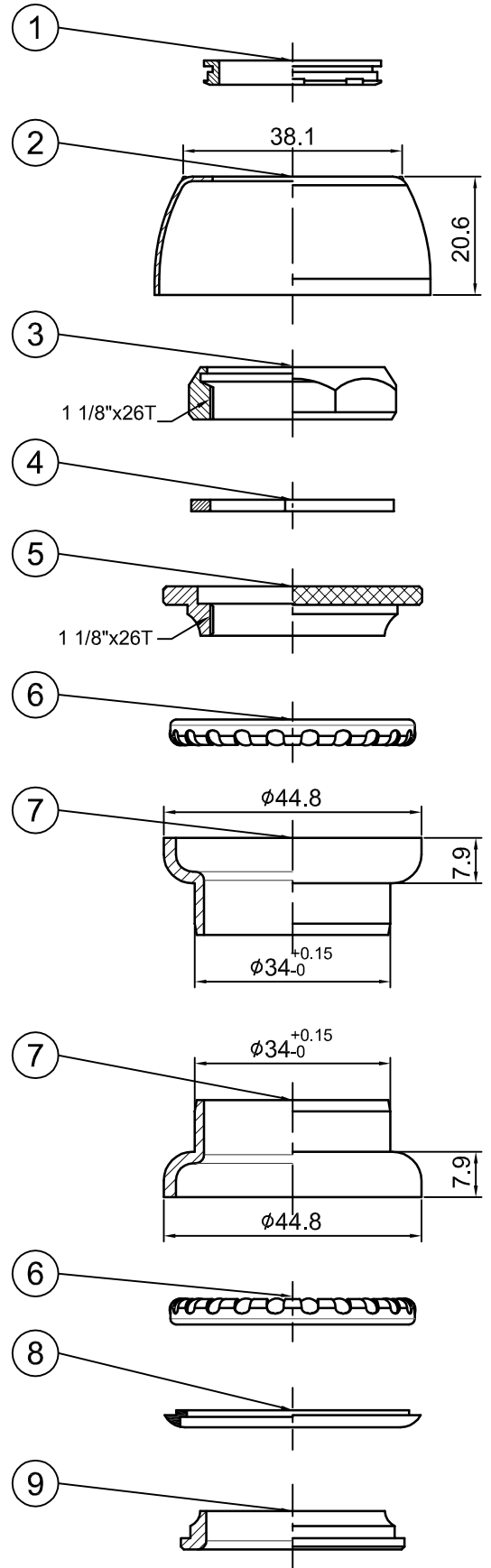


Stack Hight=21+10.7=31.7±0.5



NO	零件名稱 (Item Name)		零件料號 (Item No)	材質 (Material)	數量 (Qty)
1	1 1/8" 防水圈	SEAL	A262	Nylon	1PCS
2	1 1/8" 上蓋	TOP COVER	H1709	1008	1PCS
3	737E上迫緊	LOCK NUT	H1204	鋅合金	1PCS
4	2*35有領華司	KEY WASHER	H2210	1008	1PCS
5	大上塞	TOP CONE	H3005	1008	1PCS
6	5/32"x22珠巢	BALL RETAINER	R003		2PCS
7	34x40.6不車上下碗	CUP	H4521	1008	2PCS
8	861防水圈	SEAL	H8202	Nylon	1PCS
9	30mm 下塞	CROWN RACE	H6201	1008	1PCS

4					PT-1503		名稱	
3					繪圖	DRAWN BY	日期	DATE
2					曾煥仁	960105	校對	CHKCKED BY
1	圖面重整	林美紅	990610	設計	DESIGNED BY	日期	DATE	圖號
編號	原有資料	修改資料	更改者	日期	BY	DATE	單位	mm
NO							比例	SCALE
<b>PRESTINE</b>							元城工業有限公司	
							1:1	