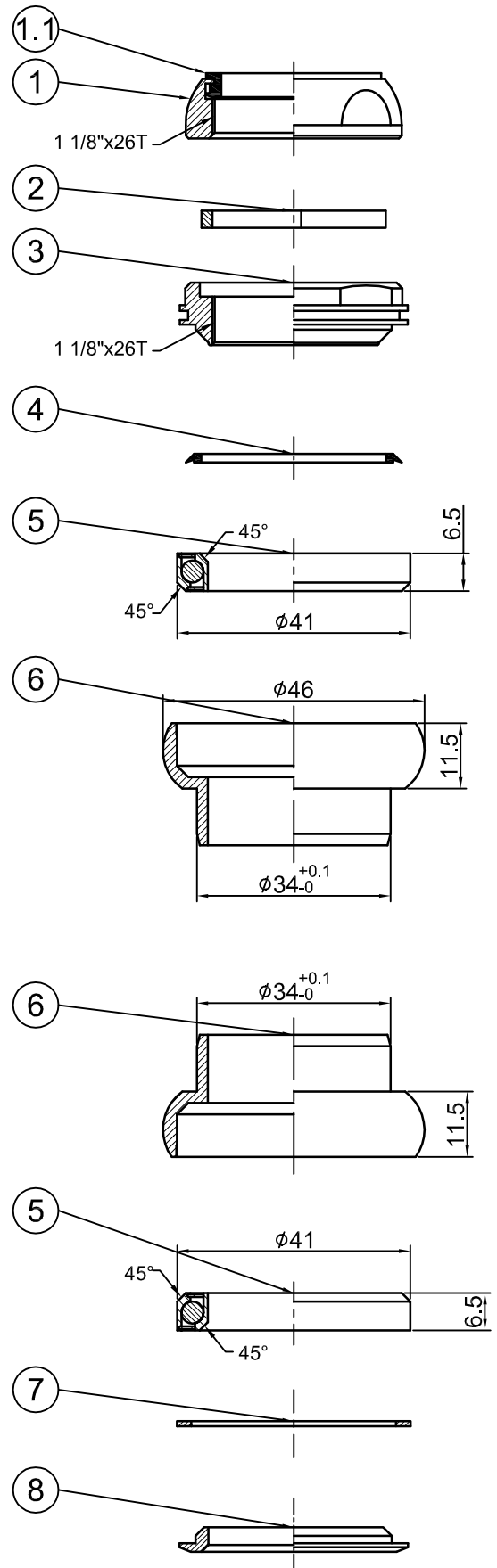


Stack Height=25.8+12.5=38.3±0.5



NO	零件名稱 (Item Name)		零件料號 (Item No)	材質 (Material)	數量 (Qty)
1	1 1/8" 上迫緊	LOCK NUT	H1253	AL6061	1PCS
1.1	1 1/8" 防水圈	SEAL	A262	Nylon	1PCS
2	3*32有領華司	KEY WASHER	H2202-1	1008	1PCS
3	1 1/8" 鋁上塞	TOP CONE	H1852	AL6061	1PCS
4	防水圈	SEAL	A257	Rubber	1PCS
5	軸承	SEALED BEARING	R408	SUJ2	2PCS
6	1 1/8"鋁上下碗	CUP	H4572	AL6061	2PCS
7	油封圈	SEAL	A263	Nylon	1PCS
8	1 1/8" 鐵下塞	CROWN RACE	H6204-3	1008	1PCS

				PT-1507			名稱			
									繪圖	日期
				曾煥仁			970920		圖號	
				DESIGNED BY			日期			DATE
編號	原有資料	修改資料	更改者	日期	DATE			單位	mm	
							比例		SCALE	1:1

PRESTINE

元城工業有限公司