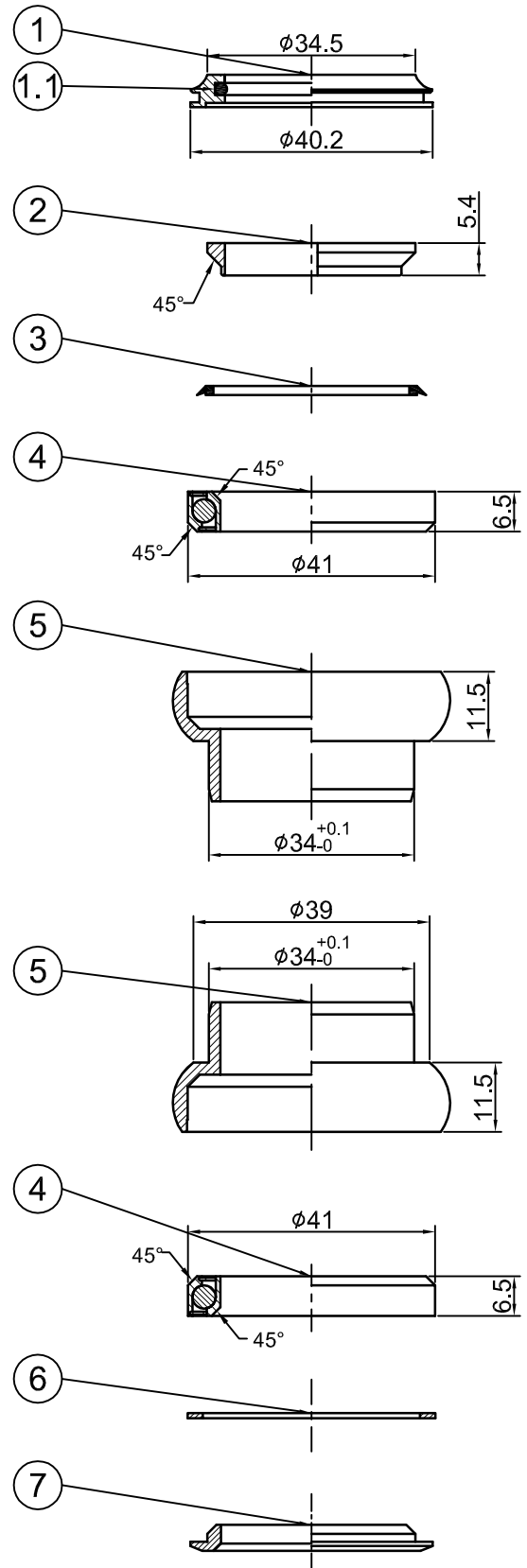


Stack Height=16.1+12.4=28.5±0.5



NO	零件名稱 (Item Name)		零件料號 (Item No)	材質 (Material)	數量 (Qty)
1	1 1/8"鋁上蓋	TOP COVER	H1867	AL6061	1PCS
1.1	O型圈	O-RING	A255	Rubber	1PCS
2	1 1/8"鋁束環	COMPRESSION RING	H2823	AL6061	1PCS
3	防水圈	SEAL	A257	Rubber	1PCS
4	軸承	SEALED BEARING	R408	SUJ2	2PCS
5	1 1/8"鋁上下碗	CUP	H4572	AL6061	2PCS
6	油封圈	SEAL	A263	Nylon	1PCS
7	1 1/8" 鐵下塞	CROWN RACE	H6204-3	1008	1PCS

<div style="display: flex; justify-content: space-between;"> 4 3 2 1 </div>					PT-1767D			名稱			
<div style="display: flex; justify-content: space-between;"> 編號 NO 原有資料 修改資料 更改者 BY 日期 DATE </div>					繪圖 DRAWN BY 林美紅 日期 DATE 990209		校對 CHECKED BY		圖號		
							單位		mm		
					元城工業有限公司			比例 SCALE		1:1	