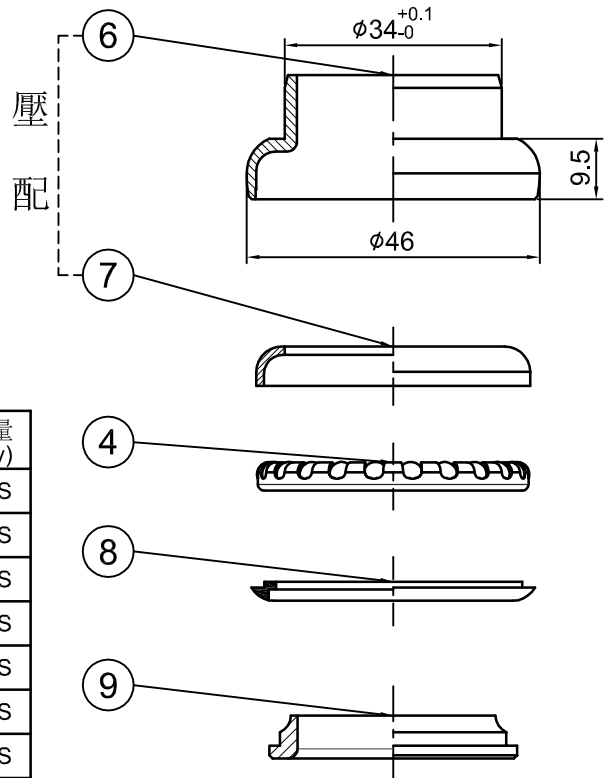
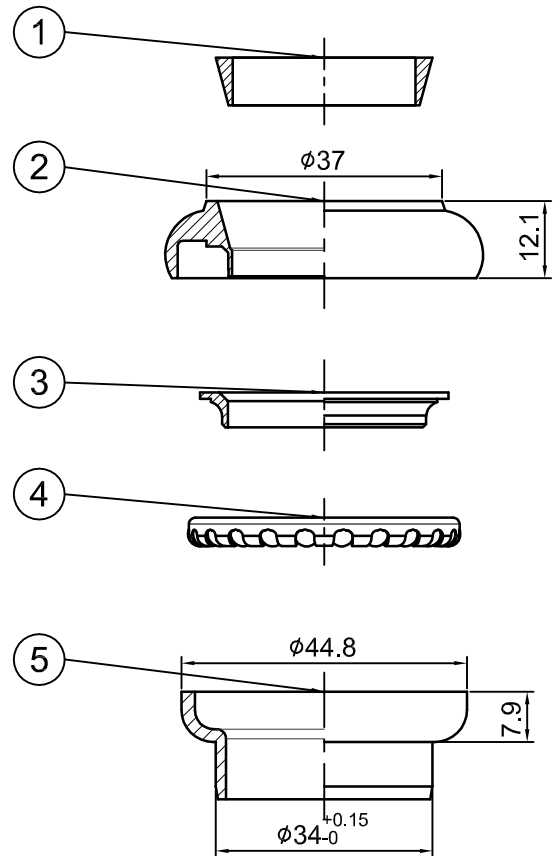


Stack Height=16+12.0=28.0±0.5



NO	零件名稱 (Item Name)		零件料號 (Item No)	材質 (Material)	數量 (Qty)
1	1 1/8"x34束環	COMPRESSION RING	H2601	Nylon	1PCS
2	855上塞(鐵蓋)	TOP COVER	H1866	AL6061	1PCS
3	內珠軌	BALL RACE	H7201-1	4130	1PCS
4	5/32"x22珠巢	BALL RETAINER	R003		2PCS
5	34x40.6不車上下碗	UPPER CUP	H4521	1008	1PCS
6	34x40.6不車上下碗	LOWER CUP	H5205	AL6061	1PCS
7	1 1/8" 鋼珠軌	BALL RACE	H7001	4130	1PCS
8	861防水圈	SEAL	H8202	Nylon	1PCS
9	30mm 下塞	CROWN RACE	H6201	1008	1PCS

<div style="display: flex; justify-content: space-between;"> <span>4</span> <span>3</span> <span>2</span> <span>1</span> </div>					PT-1770			名稱	
編號 NO		原有資料	修改資料	更改者 BY	日期 DATE	繪圖 DRAWN BY	日期 DATE	校對 CHECKED BY	圖號
						林美紅	990208		單位
						DESIGNED BY	日期 DATE		mm
					元城工業有限公司			比例 SCALE	1:1