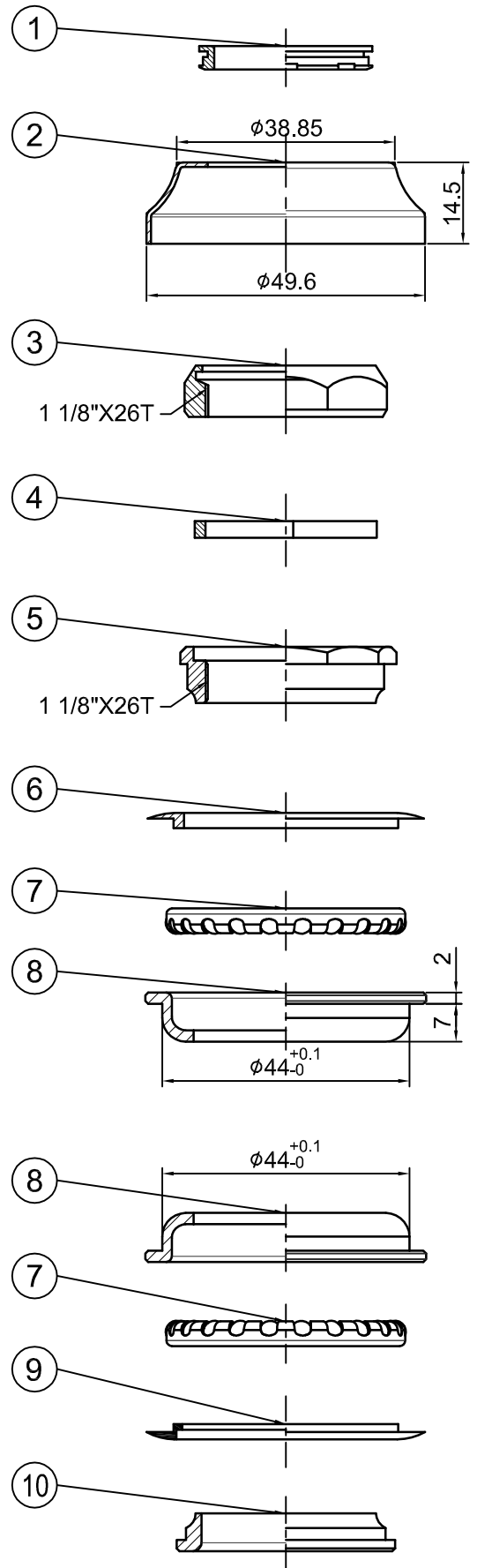


Stack Height=14.5+3.8=18.3±0.5

型號 (Model No)	零件料號 (Item No)	材質 (Material)
PT-1800NT	H1708	1008
PT-1800AT	H1708A	AL6061

NO	零件名稱 (Item Name)		零件料號 (Item No)	材質 (Material)	數量 (Qty)
1	1 1/8" 防水圈	SEAL	A262	Nylon	1PCS
2	1 1/8" 上蓋	TOP COVER			1PCS
3	737E上迫緊	LOCK NUT	H1204	鋅合金	1PCS
4	3*32有領華司	KEY WASHER	H2202-1	1008	1PCS
5	1 1/8" 上塞	TOP CONE	H3202-2	1008	1PCS
6	法藍八角防水圈	SEAL	H8206	Nylon	1PCS
7	5/32"x22珠巢	BALL RETAINER	R003		2PCS
8	44隱藏式上下碗	CUP	H4551-2	1008	2PCS
9	862防水圈	SEAL	H8201	Nylon	1PCS
10	30 下塞	CROWN RACE	H6201	1008	1PCS



					PT-1800NT / PT-1800AT		名稱	
					繪圖 DRAWN BY 日期 DATE 曾煥仁 970423		校對	
					設計 DESIGNED BY 日期 DATE		CHECKED BY	
							圖號	
編號 NO		原有資料	修改資料	更改者 BY	日期 DATE	單位		mm
						元城工業有限公司		比例 SCALE
								1:1