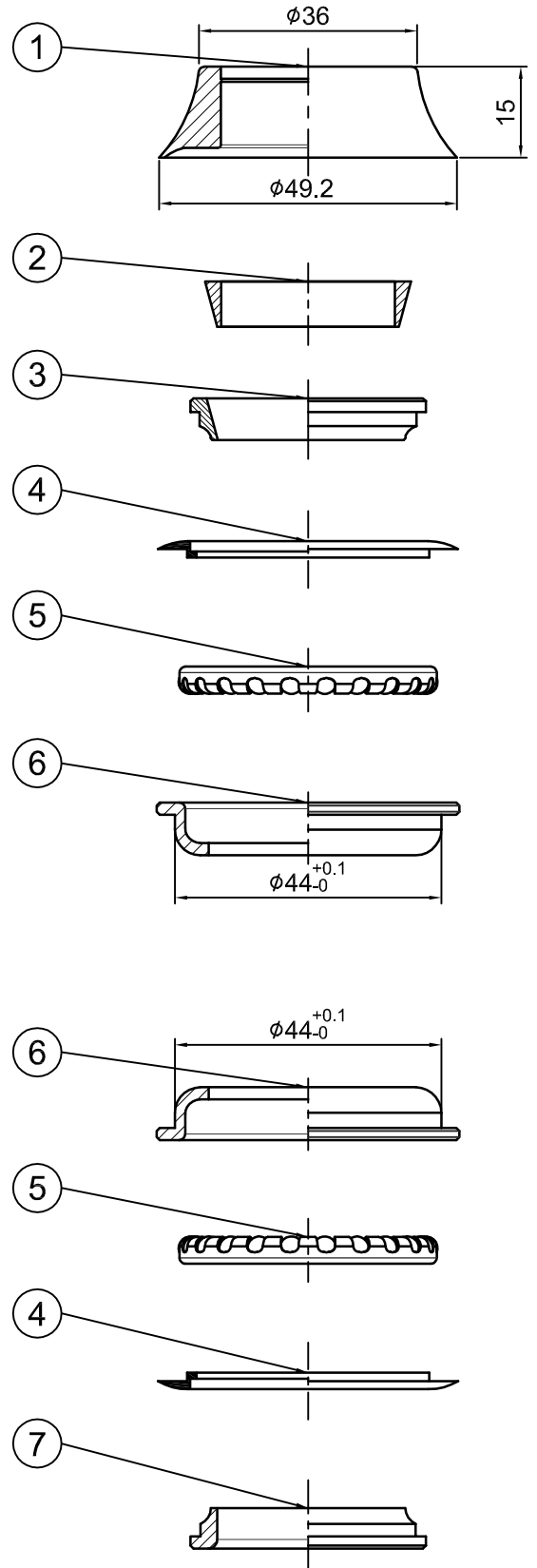


Stack Hight=18.0+3.8=21.8±0.5



NO	零件名稱 (Item Name)		零件料號 (Item No)	材質 (Material)	數量 (Qty)
1	尼龍上蓋_亮面(15mm)	TOP COVER	H1722	Nylon N6	1PCS
2	1 1/8"x34束環	COMPRESSION RING	H2601	Nylon	1PCS
3	鐵上塞	TOP CONE	H3252	1008	1PCS
4	862防水圈	SEAL	H8201	Nylon	2PCS
5	5/32"x22珠巢	BALL RETAINER	R003		2PCS
6	44隱藏式上下碗	CUP	H4551-2	1008	2PCS
7	30下塞	CROWN RACE	H6201	1008	1PCS

<div style="display: flex; justify-content: space-between;"> 4 PT-1800P </div>					名稱	
<div style="display: flex; justify-content: space-between;"> 3 繪圖DRAWN BY 日期 DATE 校對 </div>					圖號	
<div style="display: flex; justify-content: space-between;"> 2 雲雅婷 1011130 CHKED BY </div>					單位	
<div style="display: flex; justify-content: space-between;"> 1 設計DESIGNED BY 日期 DATE </div>					mm	
編號 NO	原有資料	修改資料	更改者 BY	日期 DATE	比例 SCALE	
					元城工業有限公司	
					1:1	