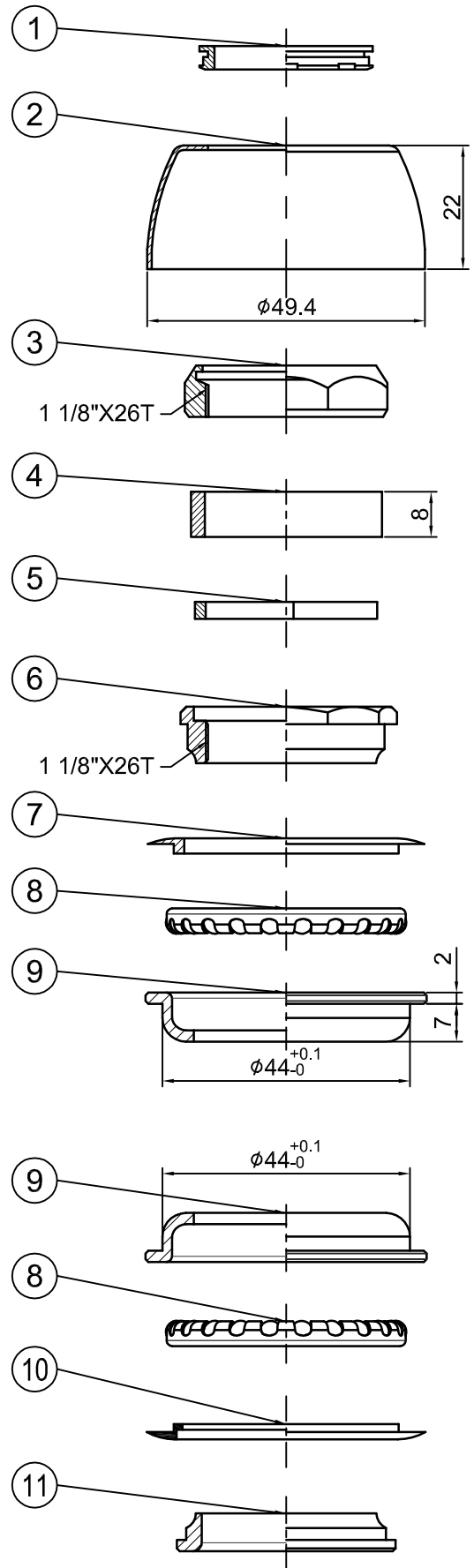


Stack Hight=22+3.8=25.8±0.5

型號 (Model No)	零件料號 (Item No)	材質 (Material)
PT-1800LT	H1717	1008
PT-1800AL	H1717A	AL6061



NO	零件名稱 (Item Name)		零件料號 (Item No)	材質 (Material)	數量 (Qty)
1	1 1/8" 防水圈	SEAL	A262	Nylon	1PCS
2	上蓋	TOP COVER			1PCS
3	737E上迫緊	LOCK NUT	H1204	鋅合金	1PCS
4	PT-67A鋁墊圈	SPACER		AL6061	1PCS
5	3*32有領華司	KEY WASHER	H2202-1	1008	1PCS
6	1 1/8" 上塞	TOP CONE	H3202-2	1008	1PCS
7	法藍八角防水圈	SEAL	H8206	Nylon	1PCS
8	5/32"x22珠巢	BALL RETAINER	R003		2PCS
9	44隱藏式上下碗	CUP	H4551-2	1008	2PCS
10	862防水圈	SEAL	H8201	Nylon	1PCS
11	30 下塞	CROWN RACE	H6201	1008	1PCS

<div style="border: 1px solid black; padding: 2px;"> 4 </div>				PT-1800TL / PT-1800AL		名 稱	
<div style="border: 1px solid black; padding: 2px;"> 3 </div>				繪圖DRAWN BY	日期 DATE		校對 CHECKED BY
<div style="border: 1px solid black; padding: 2px;"> 2 </div>		28.6x7	PT-67A	劉謙慧	980114		
<div style="border: 1px solid black; padding: 2px;"> 1 </div>		H1818/H1818A	H1717/H1717A	劉謙慧	971222		
編號 NO	原有資料	修改資料	更改者 BY	日期 DATE		圖 號	
						單 位	mm
						比 例 SCALE	1 : 1