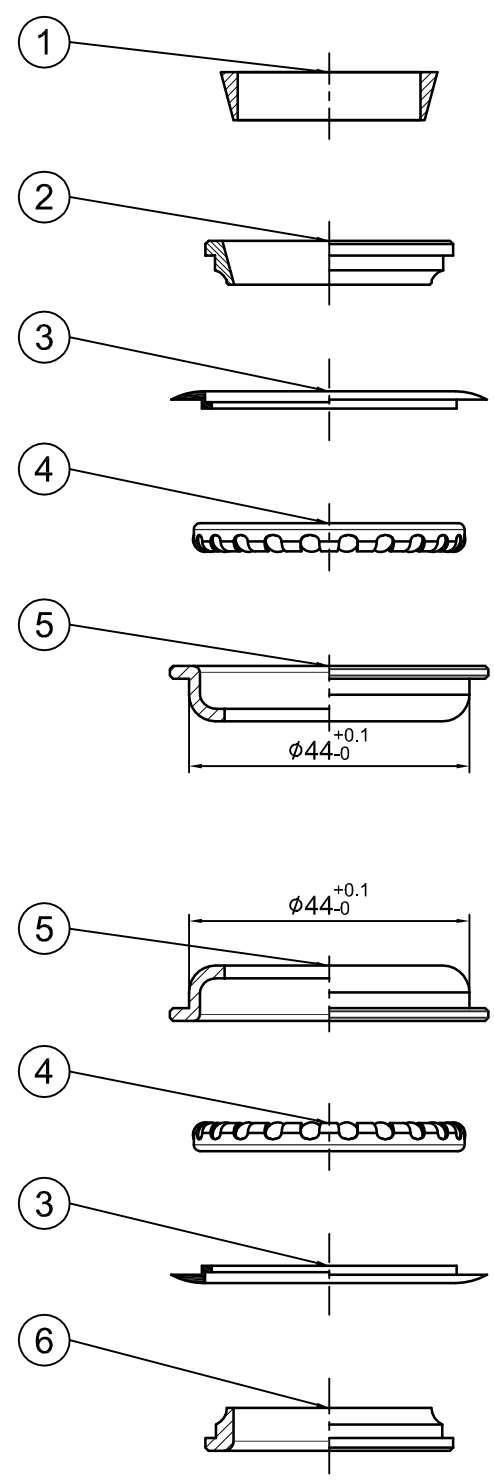


Stack Hight=5.1+3.8=8.9±0.5



NO	零件名稱 (Item Name)		零件料號 (Item No)	材質 (Material)	數量 (Qty)
1	1 1/8"x34束環	COMPRESSION RING	H2601	Nylon	1PCS
2	鐵上塞	TOP CONE	H3252	1008	1PCS
3	862防水圈	SEAL	H8201	Nylon	2PCS
4	5/32"x22珠巢	BALL RETAINER	R003		2PCS
5	44隱藏式上下碗	CUP	H4551-2	1008	2PCS
6	30 下塞	CROWN RACE	H6201	1008	1PCS

<div style="display: flex; justify-content: space-between;"> <span>4</span> <span>3</span> <span>2</span> <span>1</span> </div>					PT-1800			名稱	
編號 NO		原有資料	修改資料	更改者 BY	日期 DATE	繪圖 DRAWN BY	日期 DATE		校對 CHECKED BY
						曾煥仁	921206		單位
									比例 SCALE
<b>PRESTINE</b>					元城工業有限公司				